

**СТОЛЫ УНИВЕРСАЛЬНЫЕ ПОВОРОТНЫЕ ДЕЛИТЕЛЬНЫЕ  
КООРДИНАТНО-РАСТОЧНЫХ СТАНКОВ**

**7400-0265, 7400-0266**

**Руководство по эксплуатации**



## 1. ТЕХНИЧЕСКОЕ ОПИСАНИЕ

### 1.1. Назначение

Универсальные поворотные делительные столы моделей 7400-0265 и 7400-0266 (рис. 1) применяются в качестве установочного приспособления к координатно-расточным станкам. С помощью этих столов выполняются следующие работы:

расточка отверстий, размеры между которыми заданы в полярной системе координат, а также расточка наклонных и взаимно перпендикулярных отверстий;

сверление, чистовое фрезерование, разметка и измерение.

Стол может быть использован в качестве прецизионного делительного устройства при контроле различных размеров, заданных в полярной системе координат; для измерения накопленной погрешности деления высокоточных делительных дисков, лимбов, шестерен и других изделий. Эти операции должны производиться на столе в сочетании с соответствующими визирующими и отсчетными устройствами.

Стол пригоден для работы как в инструментальных цехах при изготовлении кондукторов и других приспособлений, так и в производственных цехах для точной обработки деталей без специальной оснастки.

Стол обеспечивает паспортную точность при эксплуатации его в помещении, температура которого составляет  $(20 \pm 1)^\circ\text{C}$  и относительная влажность не превышает 65 %.

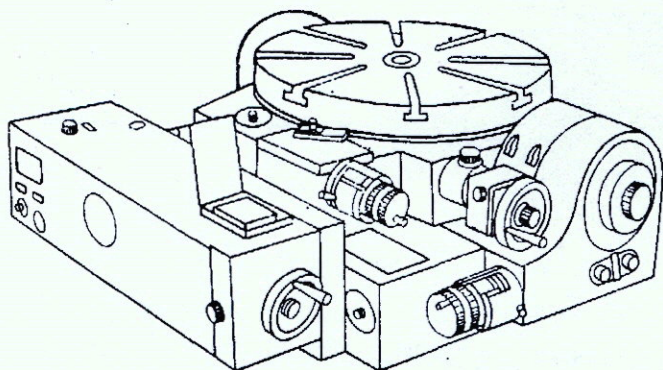


Рис. 1. Универсальный поворотный делительный стол (общий вид)

### 1.2. Устройство и работа

Делительный стол может поставляться с блоком питания или без него.

Общий вид стола с обозначением органов управления и табличек с символами приведен на рис. 2.

Кинематическая схема и схема расположения подшипников приведена на рис. 3.

На втулке 25 (рис. 4) поворота планшайбы смонтирован круглый индуктивный датчик 26. Якорь круглого датчика жестко связан с планшайбой 16.

На оси 31 наклона стола смонтирован круглый индуктивный датчик 30. Якорь круглого датчика жестко связан с осью 31.

Точное положение датчиков фиксируется микроамперметром 11 при установке переключателя 9 в соответствующее положение.

Зажим планшайбы осуществляется двумя штырями 34 при помощи вала 27, зубчатой пары 28—33 и двух червячных пар 29—35.

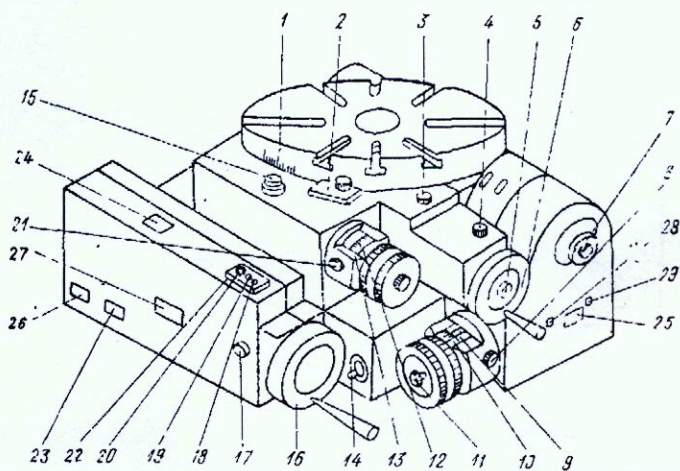


Рис. 2. Органы управления и таблички с символами

1 — лимб грубого отсчета поворота планшайбы; 2 — индекс грубого отсчета поворота планшайбы; 3 — ручка зажима эксцентриковой втулки; 4 — ручка точной установки поворота планшайбы на заданный угол; 5 — ручка включения механизма точной установки поворота планшайбы на заданный угол; 6 — маховик грубой установки поворота планшайбы на заданный угол; 7 — лимб грубого отсчета наклона планшайбы; 8 — винт фиксации минутного лимба наклона стола; 9 — минутный лимб наклонной части стола; 10 — секундный лимб наклонной части стола; 11 — рукоятка перемещения клинового механизма; 12 — минутный лимб поворота планшайбы; 13 — секундный лимб поворота планшайбы; 14 — вал зажима наклонной части стола; 15 — вал зажима планшайбы; 16 — маховик точной установки наклонной части стола на заданный угол; 17 — фиксатор ручки точной установки наклонной части стола на заданный угол; 18 — тумблер переключения микроамперметра; 19 — кнопка точного отсчета; 20 — микроамперметр; 21 — винт фиксации минутного лимба поворота стола; 22, 23, 24, 25, 26, 27 — таблички; 28 — кнопка включения наклона планшайбы из горизонтального положения; 29 — кнопка включения наклона планшайбы из вертикального положения