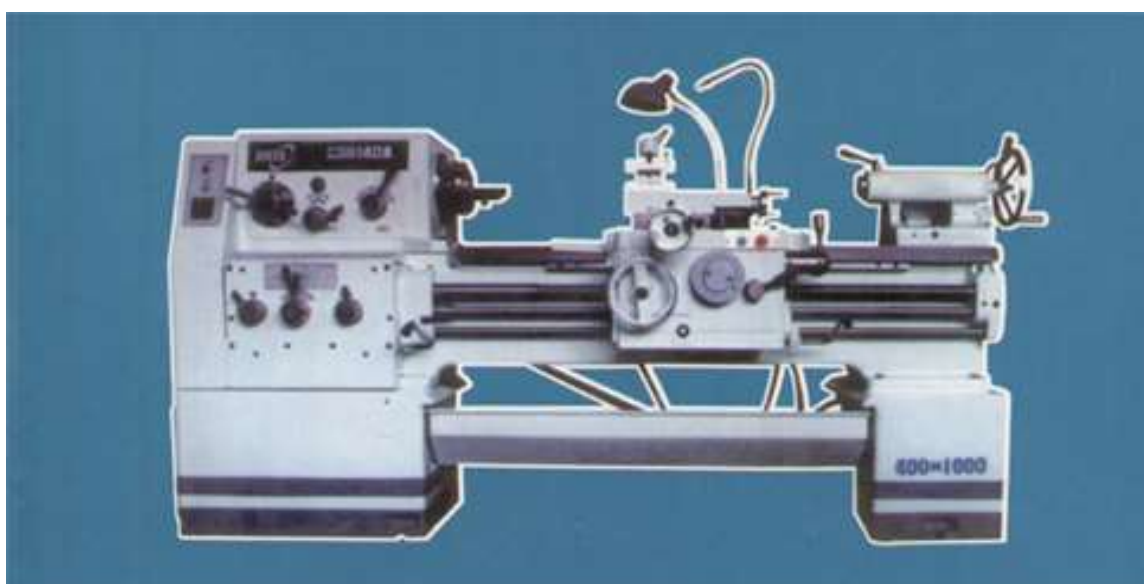


Универсальный токарный станок    Модель    CD6140A    CD6150A  
CD6240A    CD6250A

## РУКОВОДСТВО ПО ЭКСПЛУАТАЦИИ

Максимальный диаметр обработки над станиной	400мм 16"
	500мм 20"
Максимальная длина детали	750мм 30"
	1000мм 40"
	1500мм 60"
	2000мм 80"
	3000мм 120"
Серийный номер	



Даляньский станкостроительный завод  
Китайская народная республика

Настоящее руководство по эксплуатации составлено для универсальных токарных станков моделей CD6140A, CD6150A, CD6240A и CD6250A.

Максимальный диаметр обработки над станиной моделей CD6140A и CD6150A 400мм (16") и 500мм (20") соответственно, в то время как обе модели CD6240A и CD6250A имеют станину с выемкой, которая закрывается съемным мостиком, что позволяет увеличить диаметр обработки с 400мм (16") и 500мм (20") соответственно.

Описания в руководстве справедливы для всех четырех моделей, кроме специально указанных случаев.

## 1. Общий обзор станка

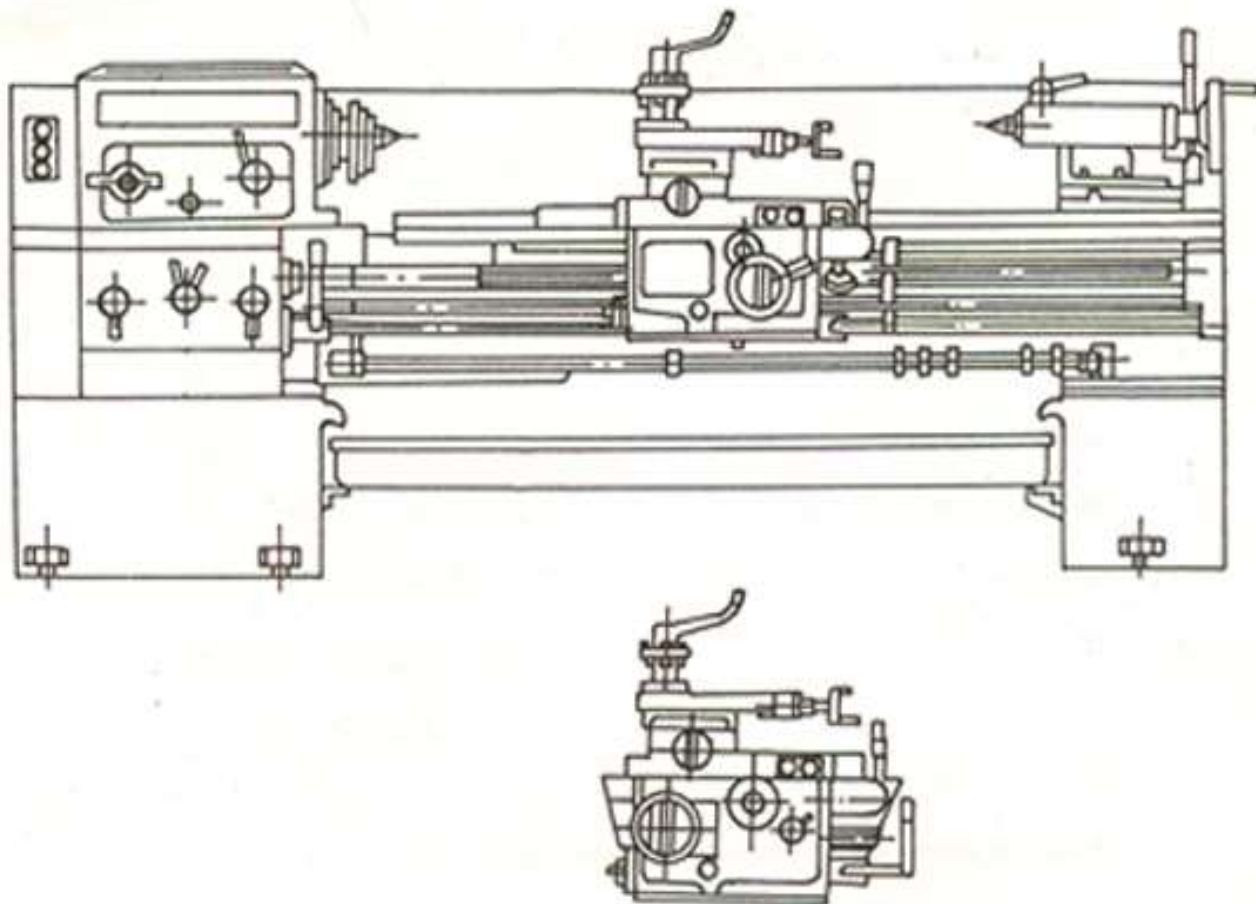


Рис.1 Общий вид станка