

# ДЕМОСТРАЦИОННАЯ ВЕРСИЯ ПАСПОРТА

**ЗАКАЗАТЬ ПОЛНУЮ ВЕРСИЮ ЭТОГО ТЕХПАСПОРТА ВЫ МОЖЕТЕ В НАШЕЙ КОМПАНИИ В ЛЮБОЕ ВРЕМЯ**

Данная версия файла, предназначена для ознакомления с качеством и содержимым данной технической документации на оборудование. В нашем архиве могут быть и другие версии этого паспорта. Вы можете заказать полную версию этого техпаспорта в нашей компании. Гарантируем оперативность, качество, профессионализм, лучшие цены и предложения. Сделайте запрос и в ответе Вы получите исчерпывающую информацию о данном паспорте. Сделайте электронный запрос на одном из наших сайтов, напишите на эл.почту, позвоните по любому телефону или отправьте факс. Всегда будем рады Вам помочь и ответим на все вопросы. Телефоны доступны в рабочее время с 10 до 21, электронные заявки и факс принимаются и обрабатываются круглосуточно! Спасибо за проявленный интерес, ждем Ваших обращений.

## КОНТАКТЫ

ООО «АСНА-С» и ЗАО «ТЕХПАСПОРТ»

Реквизиты расположены на нашем сайте

### НАШИ ТЕЛЕФОНЫ

**+7 (495) 646-50-26** (многоканальный)  
**+7 (499) 729-96-41** (тел / факс 24 часа)  
**+7 (906) 063-41-23** (мобильный)  
**+7 (903) 125-65-83** (мобильный)  
**+7 (965) 300-96-41** (многоканальный)  
**+7 (965) 300-96-62** (многоканальный)  
**+7 (965) 300-97-16** (многоканальный)

### ЭЛЕКТРОННАЯ ПОЧТА

**info@pasportz.ru**  
**passport@frez.ru**

### ИНТЕРНЕТ СВЯЗЬ

**447277042**

ICQ

**Логин: Frez.ru**

SKYPE

**Отправить заявку**

Заявка 24 часа

### Сайты:

**www.Frez.ru**  
**www.PasportZ.ru**

Основной сайт

Портал о паспортах

**ПаспортZ.ru**  
Портал технической  
документации на станки



[Frez.ru](http://Frez.ru)  
[Pasportz.ru](http://Pasportz.ru)  
[Texpasport.ru](http://Texpasport.ru)  
[Tpasport.ru](http://Tpasport.ru)  
[StankoZona.ru](http://StankoZona.ru)  
[ZonaStankov.ru](http://ZonaStankov.ru)

**ТЕХНИЧЕСКАЯ ДОКУМЕНТАЦИЯ И ПАСПОРТА  
НА ПРОМЫШЛЕННОЕ ОБОРУДОВАНИЕ И СТАНКИ**

**(495) 646-50-26**  
**(499) 729-96-41**

**+7 (906) 063-41-23**  
**+7 (903) 125-65-83**

**Сайт: www.FREZ.RU**      **e-mail: frez@frez.ru**

**Адрес офиса: Москва, г. Зеленоград, ул. 1 Мая, дом 2**

**ООО "АСНА-С" и ЗАО "ТЕХПАСПОРТ"**



Документ восстановлен, подготовлен и проверен специалистами © Фрез.ру  
Запрещено к копированию и/или распространению в электронном или печатном виде

МЫ ЗАНИМАЕМСЯ ТЕХНИЧЕСКОЙ ДОКУМЕНТАЦИЕЙ И ПАСПОРТАМИ НА СТАНКИ И ЛЮБОЕ ДРУГОЕ ОБОРУДОВАНИЕ С 1999 ГОДА. В НАШЕЙ БАЗЕ БОЛЕЕ 11 000 НАИМЕНОВАНИЙ МОДЕЛЕЙ И БОЛЕЕ 110 000 МОДИФИКАЦИЙ ОБОРУДОВАНИЯ И СТАНКОВ. МЫ ПРОФЕССИОНАЛЬНО ПОДХОДИМ К РАБОТЕ, ДАЕМ КАЧЕСТВО И НИЗКИЕ ЦЕНЫ. К КАЖДОМУ КЛИЕНТУ – ИНДИВИДУАЛЬНЫЙ ПОДХОД. ГОТОВЫ ПРЕДЛОЖИТЬ ВАМ СВОИ УСЛУГИ НА ЛУЧШИХ УСЛОВИЯХ. МЫ ЗНАЕМ О ТЕХДОКУМЕНТАЦИИ ВСЕ. ЧТО БЫ НАЙТИ ВАМ НУЖНЫЙ ПАСПОРТ.

**Посетите наш новый сайт о техдокументации [www.PasportZ.ru](http://www.PasportZ.ru)**

СНХ

БССР

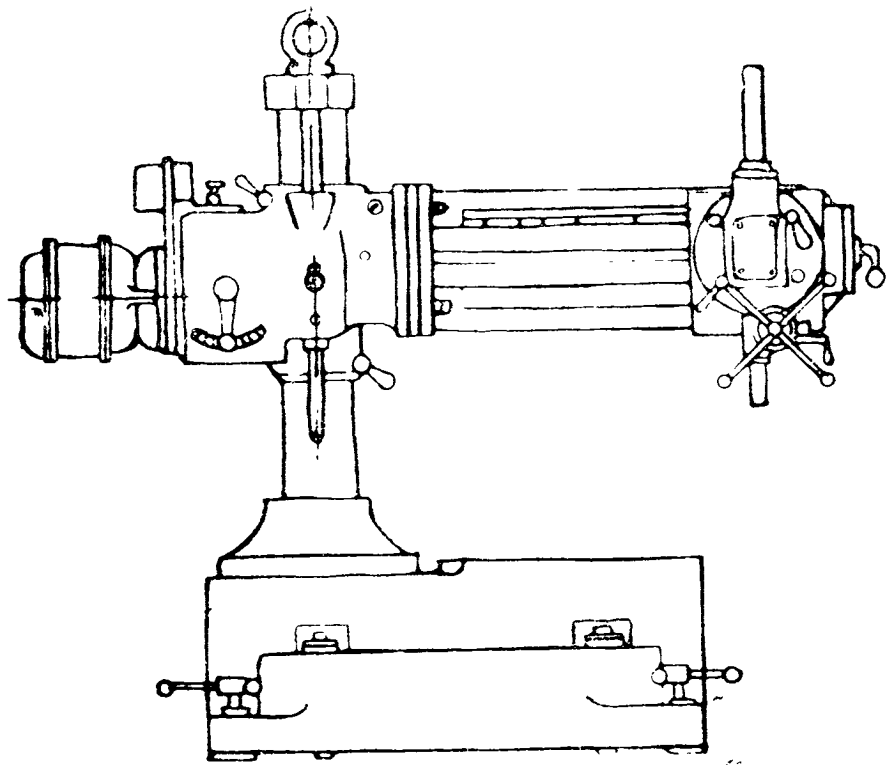
**ВИТЕВСКИЙ СТАНКОЗАВОД**  
**им. КОМИНТЕРНА**

**РАДИАЛЬНО-СВЕРЛИЛЬНЫЙ**  
**СТАНОК**  
**2А592**

1958 г.

Утверждено Госстанником СССР

Министерство Станкостроения и инструмент. промышленности СССР		<b>Паспорт сверлильного станка</b>			Инвентарный №
Тип	Радиально-сверл.	Модель	2А 592	Завод	
Завод-изготовит.	Станкозавод им. Коминтерна г. Витебск	Шифр		Цех	
Автор проекта (организац.)		Заводской №		Пролет	
Год выпуска		Время пуска станка в эксплуатац.	Станок пригоден или приспособлен	Для сверления	
Вес станка 780 кг.		Габарит: длина 1800, ширина 680, высота 2000			



**Основные данные**

Основные размеры		Рукав	
Наиб. диаметр сверления мм.	25	Подъем рукава	840
Наибольший вылет мм.	815	Выключающ. упоры	нет
Шпиндель		Быстрое перемещ. м/мин.	ручное
Наибольшее перемещение шпинд. мм.	от руки 130 механич. нет	Наибольш. угол поворота вокруг вертикал. оси в градусах	360
Быстрое перемещен. м/мин.		Цена одного деления шкалы поворота	1
Выключающие упоры	нет	Наиб. угол поворота вокруг горизонт. оси	360
Автоматич. включение на возвратное перемещен. шпинделя	нет	Поворот на одно деление	1°
Бабка (салазки) шпинделя		Планировочный габарит станка	
Наибольш. перемещ. бабки (салазок) шпинделя мм	горизонт. 500 вертик. нет		
Быстрое перемещ. м/мин.	вертик. нет горизонт. ручное		
Наибольш. угол поворота в град.	360		
Цена одного делен. шкалы повор.	1		

Разработан Министерством Станкостроения СССР Научно-исследов. бюро техническ. норматив.