

ДЕМОСТРАЦИОННАЯ ВЕРСИЯ ПАСПОРТА

ЗАКАЗАТЬ ПОЛНУЮ ВЕРСИЮ ЭТОГО ТЕХПАСПОРТА ВЫ МОЖЕТЕ В НАШЕЙ КОМПАНИИ В ЛЮБОЕ ВРЕМЯ

Данная версия файла, предназначена для ознакомления с качеством и содержанием данной технической документации на оборудование. В нашем архиве могут быть и другие версии этого паспорта. Вы можете заказать полную версию этого техпаспорта в нашей компании. Гарантируем оперативность, качество, профессионализм, лучшие цены и предложения. Сделайте запрос и в ответе Вы получите исчерпывающую информацию о данном паспорте. Сделайте электронный запрос на одном из наших сайтов, напишите на эл.почту, позвоните по любому телефону или отправьте факс. Всегда будем рады Вам помочь и ответим на все вопросы. Телефоны доступны в рабочее время с 10 до 21, электронные заявки и факс принимаются и обрабатываются круглосуточно! Спасибо за проявленный интерес, ждем Ваших обращений.

КОНТАКТЫ

ООО «АСНА-С» и ЗАО «ТЕХПАСПОРТ»
Реквизиты расположены на нашем сайте

НАШИ ТЕЛЕФОНЫ

+7 (495) 646-50-26 (многоканальный)
+7 (499) 729-96-41 (тел / факс 24 часа)
+7 (906) 063-41-23 (мобильный)
+7 (903) 125-65-83 (мобильный)
+7 (965) 300-96-41 (многоканальный)
+7 (965) 300-96-62 (многоканальный)
+7 (965) 300-97-16 (многоканальный)

ЭЛЕКТРОННАЯ ПОЧТА

info@pasportz.ru
pasport@frez.ru

ИНТЕРНЕТ СВЯЗЬ

447277042
Логин: Frez.ru
Отправить заявку

ICQ
SKYPE
Заявка 24 часа

Сайты:

www.Frez.ru Основной сайт
www.PasportZ.ru Портал о паспортах

ПаспортZ.ru
Портал о паспортах
аккредитован на сайте



Frez.ru
Pasportz.ru
Texpasport.ru
Tpasport.ru
Stank oZona.ru
ZonaStank ov.ru

**ТЕХНИЧЕСКАЯ ДОКУМЕНТАЦИЯ И ПАСПОРТА
НА ПРОМЫШЛЕННОЕ ОБОРУДОВАНИЕ И СТАНКИ**

(495) 646-50-26 **+7 (906) 063-41-23**
(499) 729-96-41 **+7 (903) 125-65-83**

Сайт: www.FREZ.RU **e-mail: frez@frez.ru**

Адрес офиса: Москва, г. Зеленоград, ул. 1 Мая, дом 2

ООО "АСНА-С" и ЗАО "ТЕХПАСПОРТ"



Документ восстановлен, подготовлен и проверен специалистами Фрез.ру
Запрещено к копированию или распространению в электронном или печатном виде

Мы занимаемся технической документацией и паспортами на станки и любое другое оборудование с 1999 года. В нашей базе более 11 000 наименований моделей и более 110 000 модификаций оборудования и станков. Мы профессионально подходим к работе, даем качество и низкие цены. К каждому клиенту – индивидуальный подход, готовы предложить вам свои услуги на лучших условиях. Мы знаем о техдокументации все, что бы найти вам нужный паспорт.

Посетите наш новый сайт о техдокументации www.PasportZ.ru

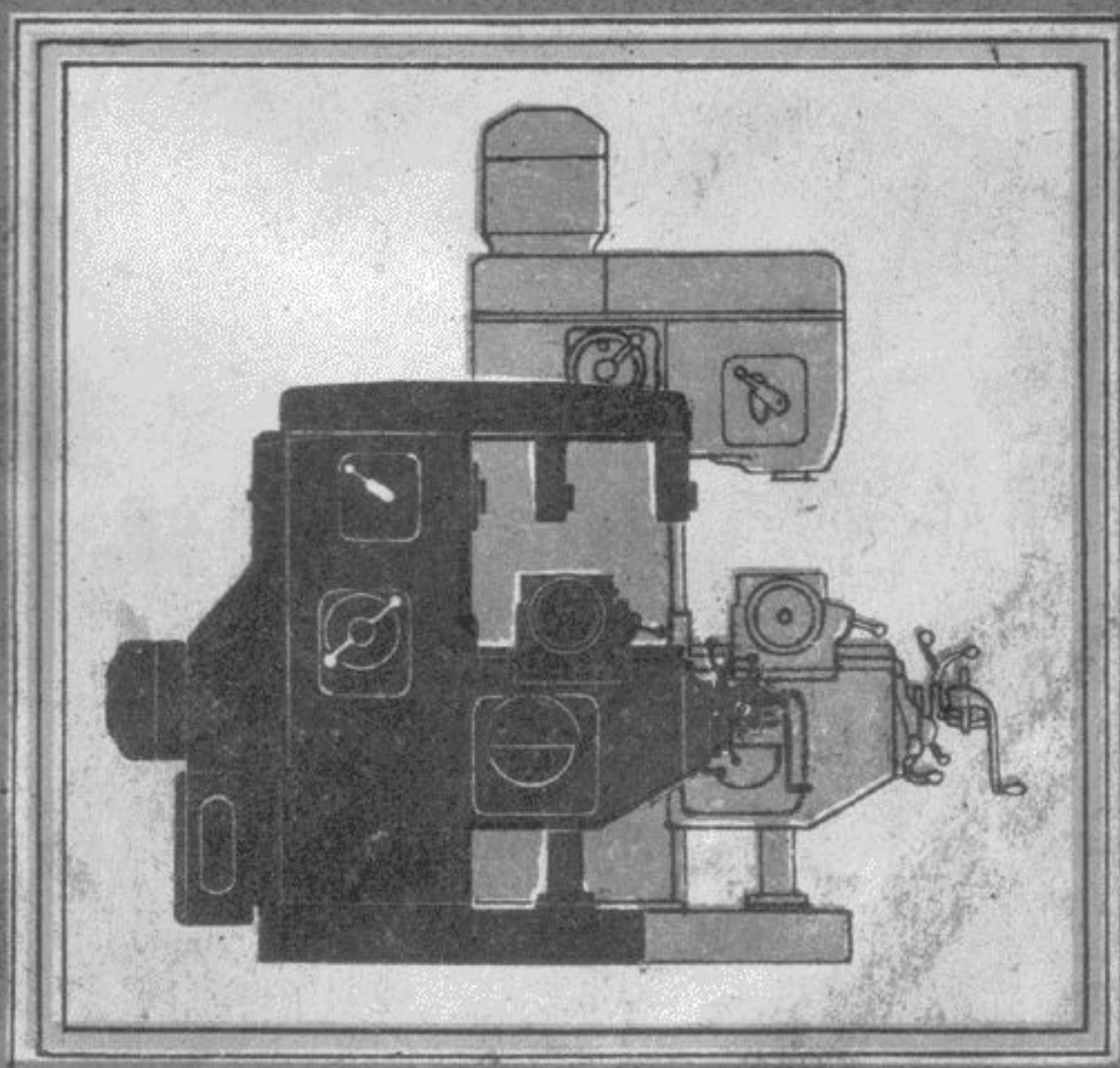
МИНИСТЕРСТВО СТАНКОСТРОИТЕЛЬНОЙ
И ИНСТРУМЕНТАЛЬНОЙ ПРОМЫШЛЕННОСТИ СССР

ГОСУДАРСТВЕННЫЙ СОЮЗНЫЙ ДМИТРОВСКИЙ
ЗАВОД ФРЕЗЕРНЫХ СТАНКОВ



КОНСОЛЬНО ФРЕЗЕРНЫЕ
СТАНКИ
модели

6Н8Г, 6Н8І, 6НІІ



МИНИСТЕРСТВО СТАНКОСТРОИТЕЛЬНОЙ И ИНСТРУМЕНТАЛЬНОЙ ПРОМЫШЛЕННОСТИ СССР

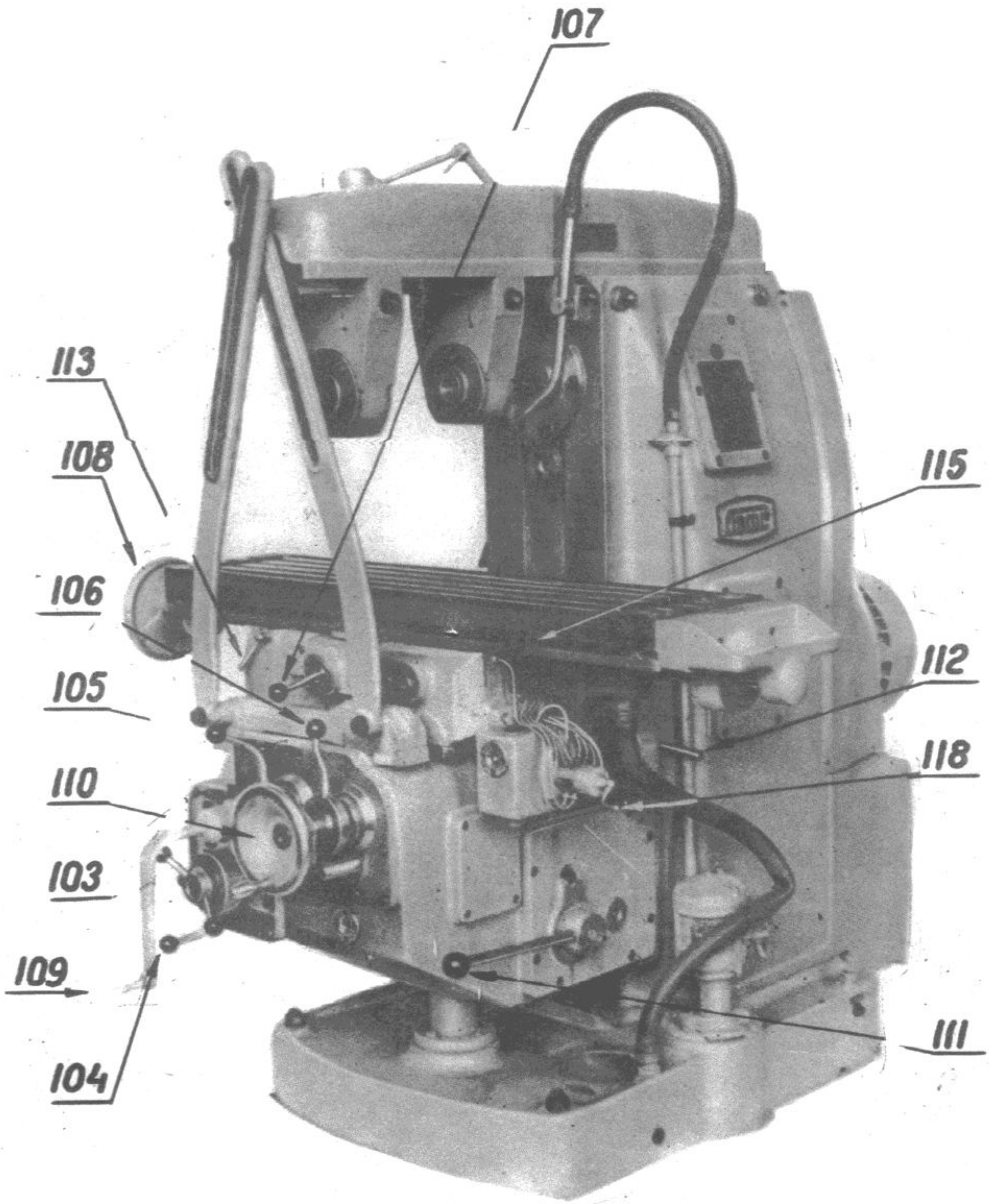
ГЛАВСТАНКОПРОМ

ГОСУДАРСТВЕННЫЙ СОЮЗНЫЙ ДМИТРОВСКИЙ ЗАВОД
ФРЕЗЕРНЫХ СТАНКОВ

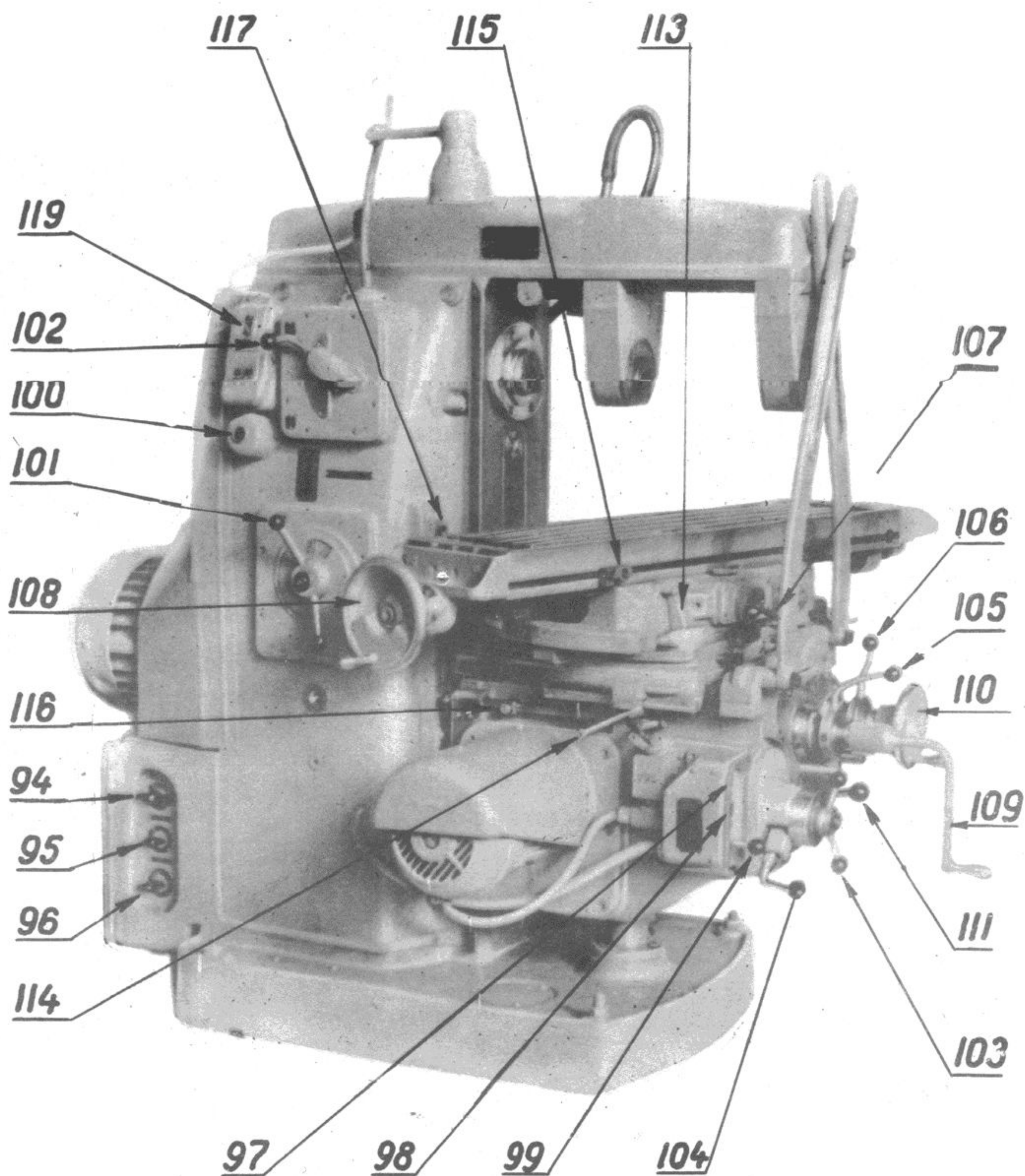
Горизонтально-фрезерный станок модель 6Н81Г.
Универсально-фрезерный станок модель 6Н81
Вертикально-фрезерный станок модель 6Н11

РУКОВОДСТВО К СТАНКАМ

НА 30 ЛИСТАХ

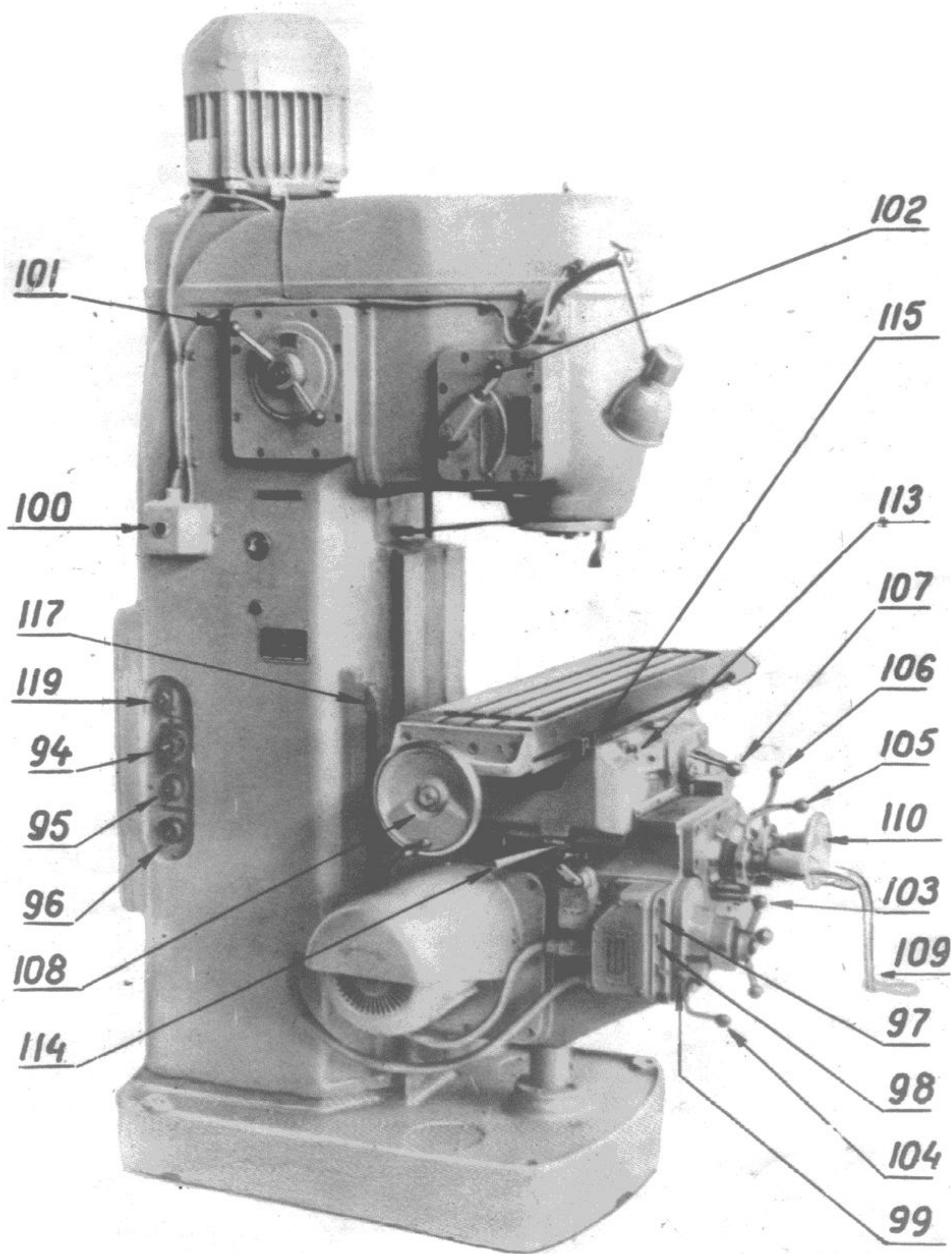


Фиг. 1
Горизонтально-фрезерный станок
модель 6H81Г



Фиг. 2

Универсально-фрезерный станок
модель 6Н81



Фиг. 3
 Вертикально-фрезерный станок
 модель 6Н11

№№ разде- лов	СО Д Е Р Ж А Н И Е	№№ страниц
I	2	3
I	НАЗНАЧЕНИЕ И ОБЛАСТЬ ПРИМЕНЕНИЯ СТАНКОВ	
II	РАСПАКОВКА И ТРАНСПОРТИРОВКА СТАНКОВ	
III	ФУНДАМЕНТ СТАНКОВ И УСТАНОВКА	
IV	ПОДГОТОВКА СТАНКОВ К ПЕРВОНАЧАЛЬНОМУ ПУСКУ	11
	Схемы транспортировки станков в упакованном и	
	распакованном виде	12
V	ПАСПОРТ СТАНКА	
	Отметки завода-изготовителя о модели станка, годе выпуска и заводском номере. Место для отметок завода-потребителя о месте и дате установки станка.	
	Габарит и вес станков. Основные размеры	13
	Стол. Шпиндель	14
	Эскиз пазов стола. Эскиз направляющих станины. Эскиз конца шпинделя. Эскиз хобота и серьги. Установочный чертеж	15
	Привод. Принадлежности и приспособления	16
	Изменения в станке	17
	Механика станка	18
	Кинематическая схема станков моделей 6Н81Г и 6Н81	20
	Спецификация зубчатых и червячных колес, червяков, винтов и гаек	21
	Спецификация органов управления	23
	Комплектация станков моделей 6Н81Г, 6Н81 и 6Н11	24
	Схемы расположения узлов в станках моделей 6Н81Г; 6Н81 и 6НП	25
VI	ОПИСАНИЕ СТАНКОВ	
	Кинематическая схема станков. Общая компоновка станков. Специфические особенности отдельных узлов	26
	Разрез коробки скоростей и привода шпинделя	29
	Развертка узлов механизма подачи	30
	Общий вид консоли	31
	Общий вид стола станка модели 6Н81	32
	Принципиальная электросхема	35
VII	ПАСПОРТ ЭЛЕКТРООБОРУДОВАНИЯ	
	Спецификация электрооборудования	36
	Описание электросхемы	37

