

ДЕМОСТРАЦИОННАЯ ВЕРСИЯ ПАСПОРТА¹

ЗАКАЗАТЬ ПОЛНУЮ ВЕРСИЮ ЭТОГО ТЕХПАСПОРТА ВЫ МОЖЕТЕ В НАШЕЙ КОМПАНИИ В ЛЮБОЕ ВРЕМЯ

Данная версия файла, предназначена для ознакомления с качеством и содержимым данной технической документации на оборудование. В нашем архиве могут быть и другие версии этого паспорта. Вы можете заказать полную версию этого техпаспорта в нашей компании. Гарантируем оперативность, качество, профессионализм, лучшие цены и предложения. Сделайте запрос и в ответе Вы получите исчерпывающую информацию о данном паспорте. Сделайте электронный запрос на одном из наших сайтов, напишите на эл.почту, позвоните по любому телефону или отправьте факс. Всегда будем рады Вам помочь и ответим на все вопросы. Телефоны доступны в рабочее время с 10 до 21, электронные заявки и факс принимаются и обрабатываются круглосуточно! Спасибо за проявленный интерес, ждем Ваших обращений.

КОНТАКТЫ

ООО «АСНА-С» и ЗАО «ТЕХПАСПОРТ»

Реквизиты расположены на нашем сайте

НАШИ ТЕЛЕФОНЫ

+7 (495) 646-50-26 (многоканальный)
+7 (499) 729-96-41 (тел / факс 24 часа)
+7 (906) 063-41-23 (мобильный)
+7 (903) 125-65-83 (мобильный)
+7 (965) 300-96-41 (многоканальный)
+7 (965) 300-96-62 (многоканальный)
+7 (965) 300-97-16 (многоканальный)

ЭЛЕКТРОННАЯ ПОЧТА

info@pasportz.ru
pasport@frez.ru

ИНТЕРНЕТ СВЯЗЬ

447277042

Логин: Frez.ru

Отправить заявку

ICQ

SKYPE

Заявка 24 часа

Сайты:

www.Frez.ru
www.PasportZ.ru

Основной сайт

Портал о паспортах

ПаспортZ.ru
Портал технической
документации на станки



Frez.ru
Pasportz.ru
Texpasport.ru
Tpasport.ru
StankoZona.ru
ZonaStankov.ru

**ТЕХНИЧЕСКАЯ ДОКУМЕНТАЦИЯ И ПАСПОРТА
НА ПРОМЫШЛЕННОЕ ОБОРУДОВАНИЕ И СТАНКИ**

(495) 646-50-26
(499) 729-96-41

+7 (906) 063-41-23
+7 (903) 125-65-83

Сайт: www.FREZ.RU

e-mail: frez@frez.ru

Адрес офиса: Москва, г. Зеленоград, ул. 1 Мая, дом 2

ООО "АСНА-С" и ЗАО "ТЕХПАСПОРТ"



Документ восстановлен, подготовлен и проверен специалистами © Фрез.ру
Запрещено к копированию и/или распространению в электронном или печатном виде

МЫ ЗАНИМАЕМСЯ ТЕХНИЧЕСКОЙ ДОКУМЕНТАЦИЕЙ И ПАСПОРТАМИ НА СТАНКИ И ЛЮБОЕ ДРУГОЕ ОБОРУДОВАНИЕ С 1999 ГОДА. В НАШЕЙ БАЗЕ БОЛЕЕ 11 000 НАИМЕНОВАНИЙ МОДЕЛЕЙ И БОЛЕЕ 110 000 МОДИФИКАЦИЙ ОБОРУДОВАНИЯ И СТАНКОВ. МЫ ПРОФЕССИОНАЛЬНО ПОДХОДИМ К РАБОТЕ, ДАЕМ КАЧЕСТВО И НИЗКИЕ ЦЕНЫ. К КАЖДОМУ КЛИЕНТУ – ИНДИВИДУАЛЬНЫЙ ПОДХОД. ГОТОВЫ ПРЕДЛОЖИТЬ ВАМ СВОИ УСЛУГИ НА ЛУЧШИХ УСЛОВИЯХ. МЫ ЗНАЕМ О ТЕХДОКУМЕНТАЦИИ ВСЕ. ЧТО БЫ НАЙТИ ВАМ НУЖНЫЙ ПАСПОРТ.

Посетите наш новый сайт о техдокументации www.PasportZ.ru

2

МИНИСТЕРСТВО СТАНКОСТРОИТЕЛЬНОЙ
И ИНСТРУМЕНТАЛЬНОЙ ПРОМЫШЛЕННОСТИ СССР

КАУНАССКИЙ ЗАВОД ШЛИФОВАЛЬНЫХ
СТАНКОВ «НЕРИС»

СТАНОК ОТРЕЗНОЙ НОЖОВОЧНЫЙ
МОДЕЛИ Н-1

РУКОВОДСТВО ПО ЭКСПЛУАТАЦИИ Н-1.00.000РЭ

1974

СОДЕРЖАНИЕ

ТЕХНИЧЕСКОЕ ОПИСАНИЕ

Назначение и область применения	5
Состав станка	5
Устройство и работа станка и его основных частей	8
Электрооборудование	15
Гидрооборудование	18
Система смазки	24

ИНСТРУКЦИЯ ПО ЭКСПЛУАТАЦИИ

Указание мер безопасности	26
Порядок установки	26
Настройка, наладка и режимы работы	30
Регулирование	31

ПАСПОРТ

Общие сведения	32
Основные технические данные и характеристика	32
Сведения о ремонте	34
Сведения об изменениях в станке	35
Комплект поставки	36
Свидетельство о приемке	36
Свидетельство о консервации	40
Свидетельство об упаковке	40
Гарантия	41
Приложение. Перечень быстроизнашивающихся деталей..	45

1. ТЕХНИЧЕСКОЕ ОПИСАНИЕ

1.1. Назначение и область применения

1.1.1. Отрезной ножовочный станок модели Н-1 предназначен для холодной резки металла. Резка может производиться как в плоскости, перпендикулярной к оси заготовки, — при установке разрезаемого материала в неповоротных тисках, так и под углом до 45° , при установке разрезаемого материала в поворотных тисках.

На станке можно разрезать круглый металл диаметром до 250 мм; квадратный — со стороной квадрата до 250 мм; двутавровый прокат до № 24; швеллерный прокат до № 24, а также металл другого профиля тех же размеров.

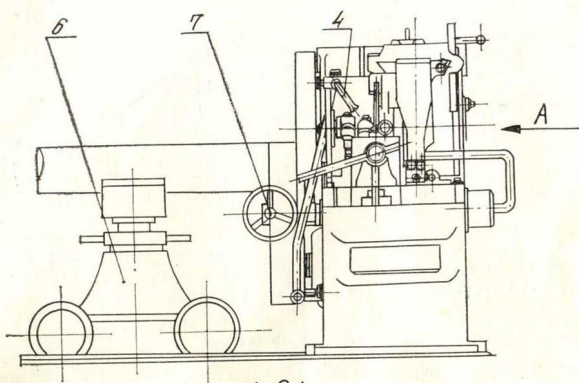
1.2. Состав станка

1.2.1. Общий вид с обозначением составных частей станка дан на рис. 1.

1.2.2. Перечень составных частей станка содержит табл. 1.

Таблица 1

№ поз. на рис. 1	Наименование	Обозначение	Примечание
1	Станина	Н-1А 72101А	
2	Привод главного движения	Н-1А 72201А	
3	Гидропривод	Н-1 72302А	
4	Охлаждение	Н-1А 72403А	
5	Тиски	Н-1А 72501 А72 502А	
6	Тележка для поддержки заготовки	Н-1-41-001	
7	Приспособление для подачи материала	Н-1-40-001	
8	Размещение электрооборудования	Н-1-700А	



Вид А

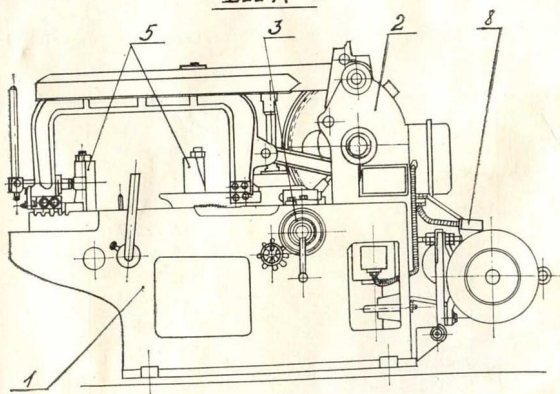
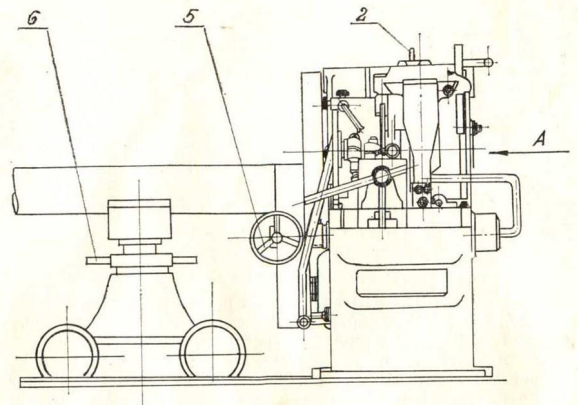


Рис. 1. Расположение составных частей станка



Вид А

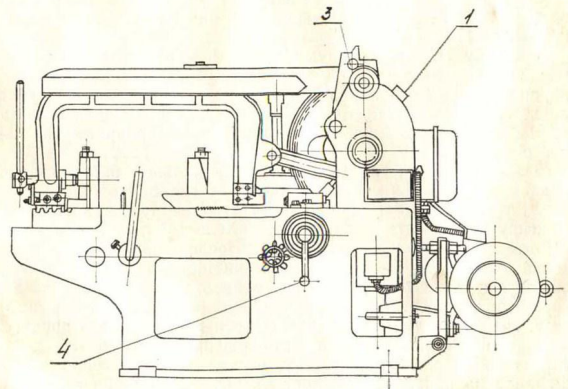


Рис. 2. Расположение органов управления