

ДЕМОСТРАЦИОННАЯ ВЕРСИЯ ПАСПОРТА

ЗАКАЗАТЬ ПОЛНУЮ ВЕРСИЮ ЭТОГО ТЕХПАСПОРТА ВЫ МОЖЕТЕ В НАШЕЙ КОМПАНИИ В ЛЮБОЕ ВРЕМЯ

Данная версия файла, предназначена для ознакомления с качеством и содержимым данной технической документации на оборудование. В нашем архиве могут быть и другие версии этого паспорта. Вы можете заказать полную версию этого техпаспорта в нашей компании. Гарантируем оперативность, качество, профессионализм, лучшие цены и предложения. Сделайте запрос и в ответе Вы получите исчерпывающую информацию о данном паспорте. Сделайте электронный запрос на одном из наших сайтов, напишите на эл.почту, позвоните по любому телефону или отправьте факс. Всегда будем рады Вам помочь и ответим на все вопросы. Телефоны доступны в рабочее время с 10 до 21, электронные заявки и факс принимаются и обрабатываются круглосуточно! Спасибо за проявленный интерес, ждем Ваших обращений.

КОНТАКТЫ

ООО «АСНА-С» и ЗАО «ТЕХПАСПОРТ»

Офис: Москва, г.Зеленоград, ул. 1 Мая, д.2

Реквизиты расположены на нашем сайте

НАШИ ТЕЛЕФОНЫ

+7 (495) 646-50-26 (многоканальный)
+7 (499) 729-96-41 (тел / факс 24 часа)
+7 (906) 063-41-23 (мобильный)
+7 (903) 125-65-83 (мобильный)
+7 (965) 300-96-41
+7 (965) 300-96-62
+7 (965) 300-97-16

ЭЛЕКТРОННАЯ ПОЧТА

info@pasportz.ru 24 часа

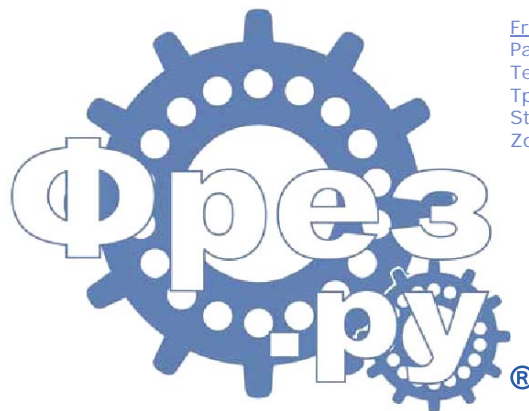
pasport@frez.ru 24 часа

ИНТЕРНЕТ СВЯЗЬ

447277042 ICQ
Логин: Frez.ru SKYPE
Отправить заявку Заявка 24 часа

Сайты:

www.Frez.ru Основной сайт
www.PasportZ.ru Портал



Frez.ru
Pasportz.ru
Tepasport.ru
StankoZona.ru
ZonaStankov.ru

**ТЕХНИЧЕСКАЯ ДОКУМЕНТАЦИЯ И ПАСПОРТА
НА ПРОМЫШЛЕННОЕ ОБОРУДОВАНИЕ И СТАНКИ**

(495) 646-50-26 +7 (906) 063-41-23
(499) 729-96-41 +7 (903) 125-65-83

Сайт: www.FREZ.RU e-mail: frez@frez.ru

Адрес офиса: Москва, г.Зеленоград, ул. 1 Мая, дом 2

ООО "АСНА-С" и ЗАО "ТЕХПАСПОРТ"



Документ восстановлен, подготовлен и проверен специалистами © Фрез.ру
Запрещено к копированию и/или распространению в электронном или печатном виде

МЫ ЗАНИМАЕМСЯ ТЕХНИЧЕСКОЙ ДОКУМЕНТАЦИЕЙ И ПАСПОРТАМИ НА СТАНКИ И ЛЮБОЕ ДРУГОЕ ОБОРУДОВАНИЕ С 1999 ГОДА. В НАШЕЙ БАЗЕ БОЛЕЕ 10 000 НАИМЕНОВАНИЙ МОДЕЛЕЙ И БОЛЕЕ 100 000 МОДИФИКАЦИЙ ОБОРУДОВАНИЯ И СТАНКОВ. МЫ ПРОФЕССИОНАЛЬНО ПОДХОДИМ, ДАЕМ КАЧЕСТВО И НИЗКИЕ ЦЕНЫ. К КАЖДОМУ КЛИЕНТУ – ИНДИВИДУАЛЬНЫЙ ПОДХОД. ГОТОВЫ ПРЕДЛОЖИТЬ ВАМ СВОИ УСЛУГИ НА ЛУЧШИХ УСЛОВИЯХ. МЫ ЗНАЕМ О ТЕХДОКУМЕНТАЦИИ ВСЕ. ЧТО БЫ НАЙТИ ВАМ НУЖНЫЙ ПАСПОРТ.

С Т А Н К И

ТОКАРНО-КАРУСЕЛЬНЫЕ ОДНОСТОЕЧНЫЕ

1512Ф1.041, 1516Ф1.041

РУКОВОДСТВО ПО ЭКСПЛУАТАЦИИ

ЧАСТЬ I

№ 1263

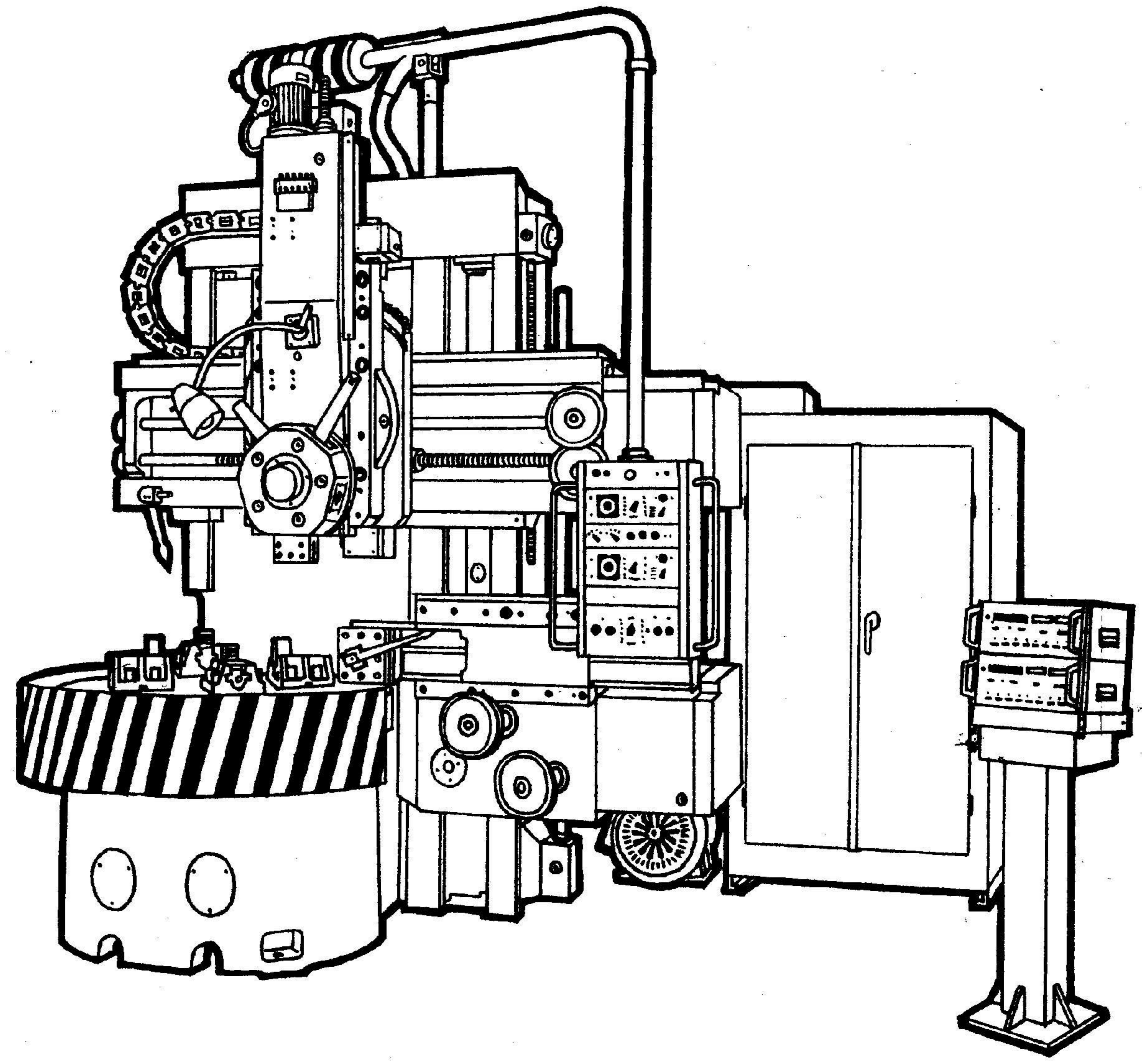


рис. 2. Станок токарно-карусельный 1516 Ф1.041

3.2.1. Техническая характеристика (основные параметры и размеры согласно ГОСТ 600-72).

Для станков моделей I5I2ФI, I5I6ФI, в отличие от универсальных станков моделей I5I2, I5I6, изменены следующие характеристики:

Габариты станка, мм:	I5I2ФI	I5I6ФI
длина	2750	3360
✓ ширина	2975	3190
✓ Масса станка, кг	16000	<u>19200</u>

Техническая характеристика системы преднабора и цифровой индикации.

Тип (модель) устройства позиционного управления	Блоки Ф5095
Наименование датчика обратной связи	Одноотсчетный сельсинный датчик
Тип сельсина, применяемого в датчике.....	БС - I55A
Число управляемых координат	2
Метод задания размеров	В абсолютных значениях
Наибольшая величина задаваемого перемещения, мм	$\pm 9999,99$
Дискретность системы отсчета, мм	0,01
Режимы работы:	
преднабор и цифровая индикация (в полуавтоматическом режиме).....	Управление от бло- ков УЦИ Ф5095
цифровая индикация	От подвесного пуль- та управления
Количество одновременно индицируемых ко- ординат	I
Сдвиг нуля отсчета	В пределах диапа- зона перемещений
Диапазоны цифровой индикации, мм	$0 + 9999,99$
Дискретность цифровой индикации, мм	0,01

Ввод задания	6 десятичных разрядов преднабора на декадных переключателях для каждого программируемого органа
Габарит блока Ф5095, мм	
длина	490
ширина	375
высота	210
Масса блока УЦИ Ф5095, кг	20
Габарит датчика обратной связи, мм	
длина	165
ширина	110
высота	145
Масса датчиков с сельсинами, кг	8,7 x 2
Характеристика электрооборудования	Смотри Руководство по эксплуатации электрооборудования, часть 2

3.2.2. Основные данные.

Скорость установочных перемещений, мм/мин:	I5I2ФI	I5I6ФI
горизонтальных	5;40;160;1800	5;40;160;1800
Суппорт горизонтальный (боковой)		
Наибольшее перемещение, мм:		
вертикальное	925	925
Скорость установочных перемещений, мм/мин:		
горизонтальных	5;40;160;1800	5;40;160;1800

3.2.3. Установка станков (смотри измененные рис. 36, 37 и дополнительный рис. 37а).

3.2.4. Механика станков (смотри Руководство к станкам моделей I5I2 и I5I6).