

ДЕМОСТРАЦИОННАЯ ВЕРСИЯ ПАСПОРТА

ЗАКАЗАТЬ ПОЛНУЮ ВЕРСИЮ ЭТОГО ТЕХПАСПОРТА ВЫ МОЖЕТЕ В НАШЕЙ КОМПАНИИ В ЛЮБОЕ ВРЕМЯ

Данная версия файла, предназначена для ознакомления с качеством и содержимым данной технической документации на оборудование. В нашем архиве могут быть и другие версии этого паспорта. Вы можете заказать полную версию этого техпаспорта в нашей компании. Гарантируем оперативность, качество, профессионализм, лучшие цены и предложения. Сделайте запрос и в ответе Вы получите исчерпывающую информацию о данном паспорте. Сделайте электронный запрос на одном из наших сайтов, напишите на эл.почту, позвоните по любому телефону или отправьте факс. Всегда будем рады Вам помочь и ответим на все вопросы. Телефоны доступны в рабочее время с 10 до 21, электронные заявки и факс принимаются и обрабатываются круглосуточно! Спасибо за проявленный интерес, ждем Ваших обращений.

КОНТАКТЫ

ООО «АСНА-С» и ЗАО «ТЕХПАСПОРТ»

Реквизиты расположены на нашем сайте

НАШИ ТЕЛЕФОНЫ

+7 (495) 646-50-26 (многоканальный)
+7 (499) 729-96-41 (тел / факс 24 часа)
+7 (906) 063-41-23 (мобильный)
+7 (903) 125-65-83 (мобильный)
+7 (965) 300-96-41 (многоканальный)
+7 (965) 300-96-62 (многоканальный)
+7 (965) 300-97-16 (многоканальный)

ЭЛЕКТРОННАЯ ПОЧТА

info@pasportz.ru
pasport@frez.ru

ИНТЕРНЕТ СВЯЗЬ

447277042

ICQ

Логин: Frez.ru

SKYPE

Отправить заявку

Заявка 24 часа

Сайты:

www.Frez.ru
www.PasportZ.ru

Основной сайт

Портал о паспортах

ПаспортZ.ru
Портал технической
документации на станки



Frez.ru
Pasportz.ru
Texpasport.ru
Tpasport.ru
StankoZona.ru
ZonaStankov.ru

**ТЕХНИЧЕСКАЯ ДОКУМЕНТАЦИЯ И ПАСПОРТА
НА ПРОМЫШЛЕННОЕ ОБОРУДОВАНИЕ И СТАНКИ**

(495) 646-50-26
(499) 729-96-41

+7 (906) 063-41-23
+7 (903) 125-65-83

Сайт: www.FREZ.RU e-mail: frez@frez.ru

Адрес офиса: Москва, г. Зеленоград, ул. 1 Мая, дом 2

ООО "АСНА-С" и ЗАО "ТЕХПАСПОРТ"



Документ восстановлен, подготовлен и проверен специалистами © Фрез.ру
Запрещено к копированию и/или распространению в электронном или печатном виде

МЫ ЗАНИМАЕМСЯ ТЕХНИЧЕСКОЙ ДОКУМЕНТАЦИЕЙ И ПАСПОРТАМИ НА СТАНКИ И ЛЮБОЕ ДРУГОЕ ОБОРУДОВАНИЕ С 1999 ГОДА. В НАШЕЙ БАЗЕ БОЛЕЕ 11 000 НАИМЕНОВАНИЙ МОДЕЛЕЙ И БОЛЕЕ 110 000 МОДИФИКАЦИЙ ОБОРУДОВАНИЯ И СТАНКОВ. МЫ ПРОФЕССИОНАЛЬНО ПОДХОДИМ К РАБОТЕ, ДАЕМ КАЧЕСТВО И НИЗКИЕ ЦЕНЫ. К КАЖДОМУ КЛИЕНТУ – ИНДИВИДУАЛЬНЫЙ ПОДХОД. ГОТОВЫ ПРЕДЛОЖИТЬ ВАМ СВОИ УСЛУГИ НА ЛУЧШИХ УСЛОВИЯХ. МЫ ЗНАЕМ О ТЕХДОКУМЕНТАЦИИ ВСЕ. ЧТО БЫ НАЙТИ ВАМ НУЖНЫЙ ПАСПОРТ.

Посетите наш новый сайт о техдокументации www.PasportZ.ru

УСТРОЙСТВО СТАНКА И ЕГО СОСТАВНЫХ ЧАСТЕЙ

Общий вид с обозначением органов управления и перечень их приведены на рис. 4 и в табл. 2.

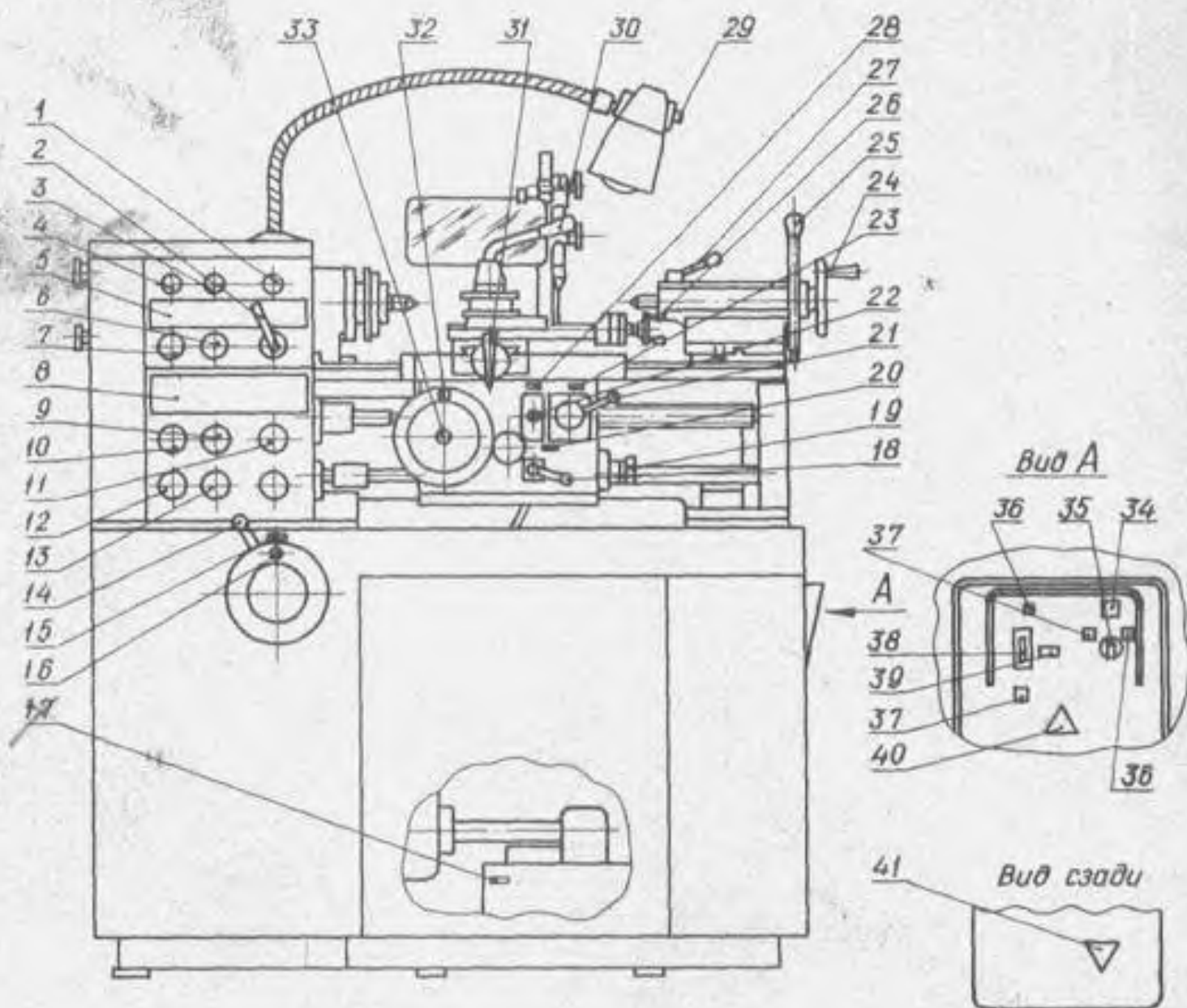


Рис. 4. Расположение органов управления и табличек с символами.

Таблица 2

Поз. (см рис 4)	Органы управления и их назначение
1	Кнопка «Стоп» и торможения шпинделя
2	Рукоятка перебора
3	Кнопка «Пуск» прямого вращения шпинделя
4	Кнопка «Пуск» обратного вращения шпинделя
6	Рукоятки звена увеличения шага резьбы
7	Рукоятка реверса привода подачи

Поз. (см. рис. 4)	Органы управления и их назначение
9	Рукоятка переключения подач и резьб
10	Рукоятка переключения подач и резьб
11	Рукоятка включения ходового винта или ходового валика
12	Рукоятка переключения подач и резьб
13	Рукоятка переключения подач и резьб
14	Рукоятка переключения скоростей вариатора
16	Маховичок изменения чисел оборотов шпинделя
18	Рукоятка включения предохранительного устройства фартука
19	Маховичок настройки величины тягового усилия
21	Рукоятка включения маточной гайки
22	Кнопка переключения продольной и поперечной подачи суппорта
24	Маховичок перемещения пиноли задней бабки
25	Рукоятка зажима задней бабки
26	Рукоятка перемещения верхней каретки
27	Рукоятка зажима пиноли задней бабки
29	Выключатель освещения
30	Рукоятка зажима резцедержателя
31	Рукоятка ручного поперечного перемещения
32	Маховичок ручного продольного перемещения
33	Кнопка включения маховичка и лимба продольной подачи
35	Выключатель охлаждения
38	Вводной автомат

**ПЕРЕЧЕНЬ
ГРАФИЧЕСКИХ СИМВОЛОВ, УКАЗЫВАЕМЫХ НА ТАБЛИЧКАХ**

Таблица 3

Поз. (см. рис. 4)	Символ	Наименование
		«Стоп» и торможение шпинделя
5		«Пуск» прямого вращения шпинделя
		«Пуск» обратного вращения шпинделя
		Направление перемещения суппорта при прямом вращении шпинделя

Поз. (см. рис. 4)	Символ	Наименование
8	 <p>The symbols for thread types are: 1. A rectangle with a horizontal line through its center and arrows pointing outwards from the ends, representing longitudinal feed. 2. A series of parallel diagonal lines with a dimension line above it labeled 't', representing metric thread. 3. A series of parallel diagonal lines with a dimension line above it labeled 'Pm', representing module thread.</p>	<p>Продольная подача</p> <p>Метрическая резьба</p> <p>Модульная резьба</p>
15	 <p>The symbols for scale reading indicators are: 1. A vertical line with a triangle at the top and a smaller triangle at the bottom, with the ratio '1:1' above it. 2. A vertical line with a triangle at the top and a smaller triangle at the bottom, with the ratio '1:8' above it.</p>	Указатели считывания шкал
X	 <p>The symbol for a magnetic filter is a U-shaped magnet with 'N' (North) and 'S' (South) poles indicated.</p>	Фильтр магнитный
20	 <p>The symbols for the handle position of a safety device are: 1. A handle in the 'off' position (up and to the right) next to a symbol representing a disengaged coupling. 2. A handle in the 'on' position (down and to the left) next to a symbol representing an engaged coupling.</p>	<p>Положение рукоятки при выключенной муфте предохранительного устройства</p> <p>Положение рукоятки при включенной муфте предохранительного устройства</p>
23	 <p>The symbols for the handle position of a lock nut are: 1. A wavy line representing a lock nut with a handle in the 'open' position. 2. A wavy line representing a lock nut with a handle in the 'closed' position.</p>	<p>Положение рукоятки при разомкнутой маточной гайке</p> <p>Положение рукоятки при замкнутой маточной гайке</p>
28	 <p>The symbols for the handle position of a support are: 1. A handle in the 'longitudinal' position (horizontal) next to a symbol representing a support in its longitudinal position. 2. A handle in the 'transverse' position (vertical) next to a symbol representing a support in its transverse position.</p>	<p>Положение рукоятки при продольном перемещении суппорта</p> <p>Положение рукоятки при поперечном перемещении суппорта</p>