

СТАНКИ ТОКАРНО-ВИНТОРЕЗНЫЕ
16Б16, 16Б16П, 16Л20, 16Л20П,
16Л20Ф1, 16Л20ПФ1, 16Г16, 16Г16К,
16Б16К, 16Б16КП, 16Л20К, 16Л20КП, 16Е16КП

Руководство по эксплуатации
16Б16П.000.000 РЭ

СОДЕРЖАНИЕ

I. Техническое описание		3. Инструкция по эксплуатации	
I.1. Назначение и область применения	3	3.1. Порядок установки	53
I.2. Состав станков	4	3.2. Настройка, наладка и режим работы	54
I.3. Устройство и работа станков и их составных частей	5	3.3. Регулирование станка	59
I.4. Система смазки	27	3.4. Особенности и условия эксплуатации	61
2. Электрооборудование		3.5. Схема расположения подшипников	61
2.1. Общие сведения	35	4. Паспорт	
2.2. Описание работы	35	4.1. Общие сведения	64
2.3. Защита и блокировки	51	4.2. Основные технические данные и характеристики	64
2.4. Первоначальный пуск	51	4.3. Сведения о ремонте	68
2.5. Указания по монтажу и эксплуатации	51	4.4. Сведения об изменениях в станке	69
2.6. Рекомендуемые смазочные материалы для подшипников качения электродвигателей	52	4.5. Комплект поставки	70
2.7. Указания мер безопасности	52	4.6. Свидетельство о приемке	72
		4.7. Свидетельство о консервации	83
		4.8. Свидетельство об упаковке	83
		Приложение I. Материалы по запасным деталям	84
		Приложение 2. Сборочные единицы по особому заказу	87

В связи с постоянной работой по совершенствованию изделия, повышающей его надежность и улучшающей условия эксплуатации, в конструкцию могут быть внесены незначительные изменения, не отраженные в настоящем издании.

I. ТЕХНИЧЕСКОЕ ОПИСАНИЕ

I. I. Назначение и область применения

I. I. I. Данное руководство используется при работе на универсальных токарно-винторезных станках I6B16 и I6B16П (рис. I) (соответственно нормальной и повышенной точности), а также на станках:

I6Г16 - нормальной точности с выемкой в станине;

I6Л20 - нормальной точности облегченный;

I6Л20Ф1 - нормальной точности с устройством цифровой индикации;

I6B16K - нормальной точности с автоматической коробкой передач;

I6Г16K - нормальной точности с выемкой в станине и с автоматической коробкой передач;

I6Л20K - нормальной точности облегченный с автоматической коробкой передач;

I6Л20П - повышенной точности облегченный;

I6Л20Ф1 - повышенной точности с устройством цифровой индикации;

I6B16KП - повышенной точности с автоматической коробкой передач;

I6Л20KП - повышенной точности облегченный с автоматической коробкой скоростей.

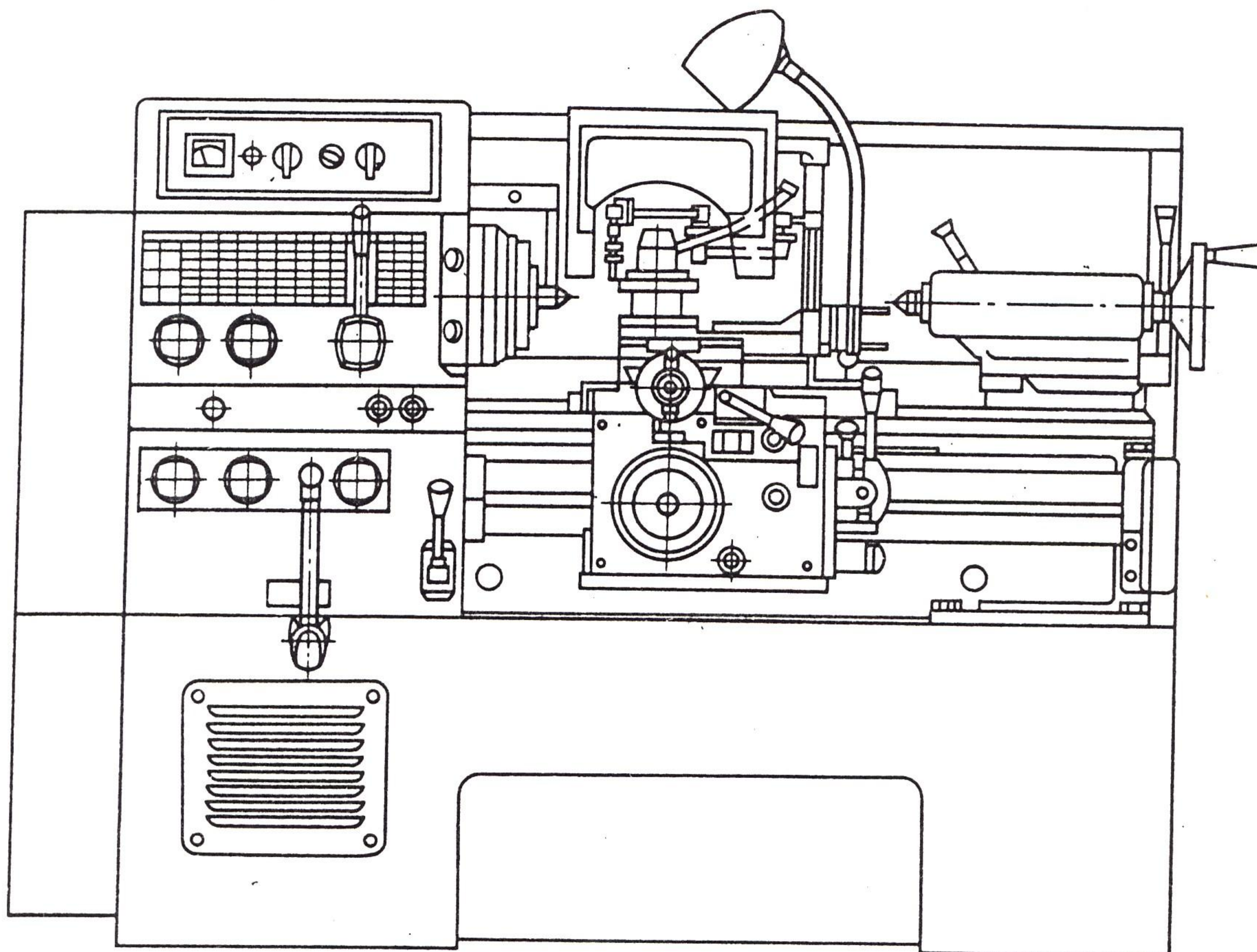


Рис. I. Станок I6B16П (I6B16)