

Поз. ст. рис. 3	Органы управления и их назначение
21	Кулачок настройки нижнего положения сверлильной головки.
22	Кулачок настройки перехода на минимальную подачу при подрезке торцев.
23	Линейка для настройки кулачка поз. 21 на заданную глубину сверления.
24	Нониус для отсчета положения сверлильной головки при настройке кулачков поз. 20, 21 и 22.
25	Кран охлаждения.
26	Гайки для регулирования клина сверлильной головки.
27	Квадрат для аварийного ручного перемещения сверлильной головки.
28	Натяжной ролик ретенной передачи привода подачи.
29	Вводной автомат.
30	Кнопка - нулевая защита электросхемы станка.

Шиб № подл. Подпись и дата  
 Шиб № инв. Шиб № дубл. Подпись и дата  
 Шиб № докум. Шиб № дубл. Подпись и дата

Изм	Лист	№ докум.	подп.	дата	2Г175.00.000.РЭ	Лист 9

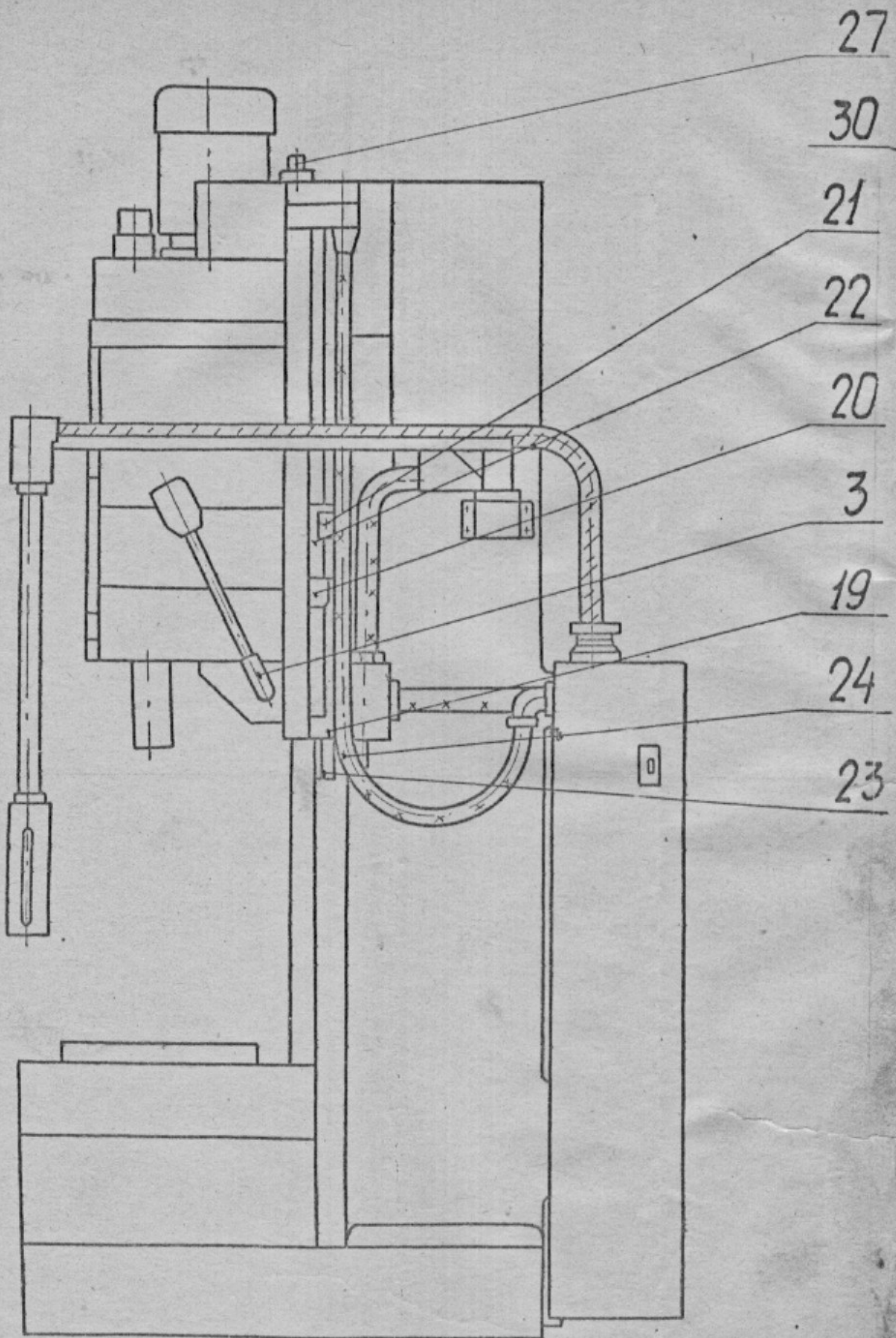


Рис. 3

Рис. 3