

С.С.С.Р.

МОСКОВСКИЙ /ГОРОДСКОЙ/ СОВЕТ НАРОДНОГО ХОЗЯЙСТВА.

ЗАВОД ВНУТРИШЕВЕРСОВАЛЬНЫХ СТАНКОВ.

КООРДИНАТНО-РАСТОЧНОЙ СТАНОК

МОД. 2В440.-

РУКОВОДСТВО ПО ОБЛУЖИВАНИЮ. -
.....

passportZ.ru

1957 г.

З В Ш С

passport.ru



Фиг.1. Станок мод.2B440

З В И С

Руководство

2B440

ТЕХНИЧЕСКАЯ ХАРАКТЕРИСТИКА СТАНКА.

№ п/п	Характеристика	Един. изм.	Величина
1	2	3	4
1	Ширина опорной поверхности стола	мм	400
2	Длина опорной поверхности стола	мм	800
3	Величина поперечного перемещения стола	мм	400
4	Величина продольного перемещения стола	мм	710
5	Наименьшее расстояние от поверхности стола до торца шпинделя	мм	565
6	Наибольшая величина перемещения шпиндельной коробки	мм	250
7	Наибольшая величина перемещения гильзы шпинделя	мм	210
8	Наименьшее расстояние от поверхности стола до торца шпинделя	мм	125
9	Расстояние от оси шпинделя до стойки /вылет/	мм	500
10	Число оборотов шпинделя /4 ступени и бесступенчатое регулирование в пределах каждой ступени/	об/мин	50-125 320-800 150-325 800-2000
11	Величина подачи шпинделя/регулируется бесступенчато/	мм/об	0,08-0,16
12	Скорости перемещения стола а/ бесступенчатое регулирование б/ ускоренный ход	мм/мин мм/мин	16+320 800
13	Конус в шпинделе		специальный
14	Наиб. размер конуса закрепляемого инструмента		Морзе №4
15	Наиб. диаметр сверления в стали	мм	40
16	Наиб. диаметр растачивания	мм	250
17	Наиб. диаметр фрезы	мм	120
18	Цена отсчета координат на экранах	мм	0,001
19	Точность установки координат	мм	0,004

1	2	3	4
20	Гарантируемая точность межцентровых расстояний	мм	± 0,006
21	Электродвигатели: привода генератора	кВт об/мин	4,5 1450
	привода шпинделя /пост.тока/	кВт об/мин	2 700
	привода перемещения стола/п/т/	кВт об/мин	0,245 3600
	привода перемещеи.салазок *	кВт	0,245 3600
22	Диаметр универсального поворотного стола	мм	800
23	Диаметр горизонтального поворотного стола	мм	400
24	Наибольший диаметр сверления стали на универсальном столе	мм	20
25	Габариты станка: длина X ширина X высота /длина и ширина указаны включая	мм	2520x2195x2850
26	Вес станка, без э.агрегатов, вани и принадлежностей/	кг	3400
27	Габариты электрощкафа /длинаXширинаXвысота/	мм	1500x950x900
28	Вес электрощкафа	кг	600
29	Вес универсального поворотного стола	кг	138
30	Вес горизонтального поворотного стола	кг	104

pasportZ.ru

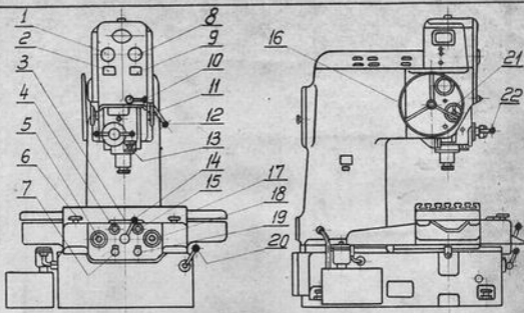
Имя
Фамилия
Адрес
Дата

ЗВШС
КБ

Руководство

28440

Рис. 28440



Спецификация органов управления.

№№ п/п	Наименование и назначение	№№ п/п	Наименование и назначение.
1	Амперметр/контроль нагрузки/	12	Ручка закрепления шпиндельной коробки
2	Указатель ступеней чисел оборотов	13	Маховичок ручной подачи шпинделя
3	Экраны и кнопки управления	14	Ручка закрепления стола
4	Грибок спирального микрометра	15	Грибок спирального микрометра
5	Маховичок ручной подачи	16	Маховичок ручной подачи шпинделя
6	Регулятор скорости движения салазок	17	Регулятор скорости движения стола
7	Грибок установки на ноль поперечного масштаба	18	Маховичок ручного перемещения стола
8	Тахометр оборотов шпинделя	19	Грибок установки на ноль продольного масштаба
9	Указатель величины подачи шпинделя	20	Ручка закрепления салазок
10	Ручка отключения реверса подачи шпинделя	21	Маховичок переключения ступеней чисел оборотов
11	Маховичок регулировки подачи шпинделя	22	Ручка подъема и опускания гильзы шпинделя

Фиг.16 Схема управления.