

МИНИСТЕРСТВО СТАНКОСТРОИТЕЛЬНОЙ И  
ИНСТРУМЕНТАЛЬНОЙ ПРОМЫШЛЕННОСТИ  
СССР

ХАРЬКОВСКИЙ ОРДЕНА ОКТЯБРЬСКОЙ РЕВОЛЮЦИИ  
СТАНКОСТРОИТЕЛЬНЫЙ ЗАВОД ИМ. С.В. КОСИОРА



СТАНОК КРУГЛОШЛИФОВАЛЬНЫЙ  
МОДЕЛЬ 3А164

РУКОВОДСТВО ПО ЭКСПЛУАТАЦИИ  
3А164.000 РЭ

ИМБ. №. подл.	Подп. и дата
93722	Мам. 25.10.75
Зам. инж.	ИМБ. №. дубл.
Подп.	и дата

1975 г.

№ докум.	Изм.	Дата	Исполнитель
33722	Маг	28.07.71	
№ инв.	№ д-та	№ уч.	Подп.

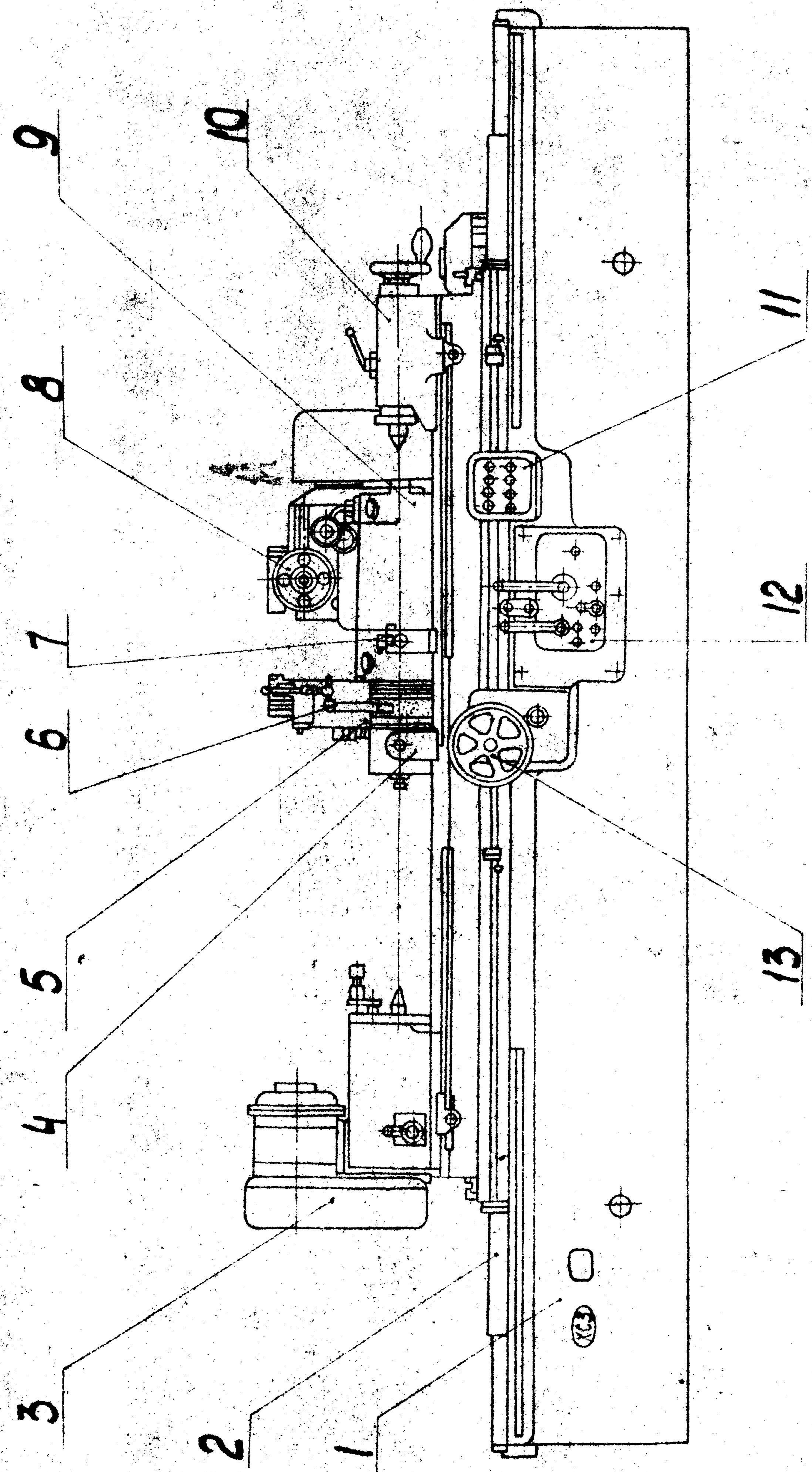


Рис. 2. Расположение составных частей станка

ЗА 164.000 РЭ

МИНИСТЕРСТВО СТАНКОСТРОИТЕЛЬНОЙ И  
ИНСТРУМЕНТАЛЬНОЙ ПРОМЫШЛЕННОСТИ  
СССР

ХАРЬКОВСКИЙ ОРДЕНА ОКТЯБРЬСКОЙ РЕВОЛЮЦИИ  
СТАНКОСТРОИТЕЛЬНЫЙ ЗАВОД ИМ. С. В. КОСИОРА



СТАНОК КРУГЛОШЛИФОВАЛЬНЫЙ  
МОДЕЛЬ 3А164

РУКОВОДСТВО ПО ЭКСПЛУАТАЦИИ  
ЭЛЕКТРООБОРУДОВАНИЕ  
3А164.000Р31

1975

Инь. н. подл. Подп. и дата. Инв. № дубл. Подп. и дата.  
93/18 Стан. 1.10.75.