

СТАНКИ ПЛОСКОШЛИФОВАЛЬНЫЕ
ЗЕ711ВФ1, ЗЕ711АФ1, *и 156D*
ЗЕ711В, ЗЕ721ВФ1-1,
ЗЕ721АФ1-1, ЗЕ721В-1, ЗЕ711В-1, ЗЕ710А

Руководство по эксплуатации
ЗЕ711ВФ1.00.0.000.0.00 РЭ

СТАНКОИМПОРТ

СССР

Москва

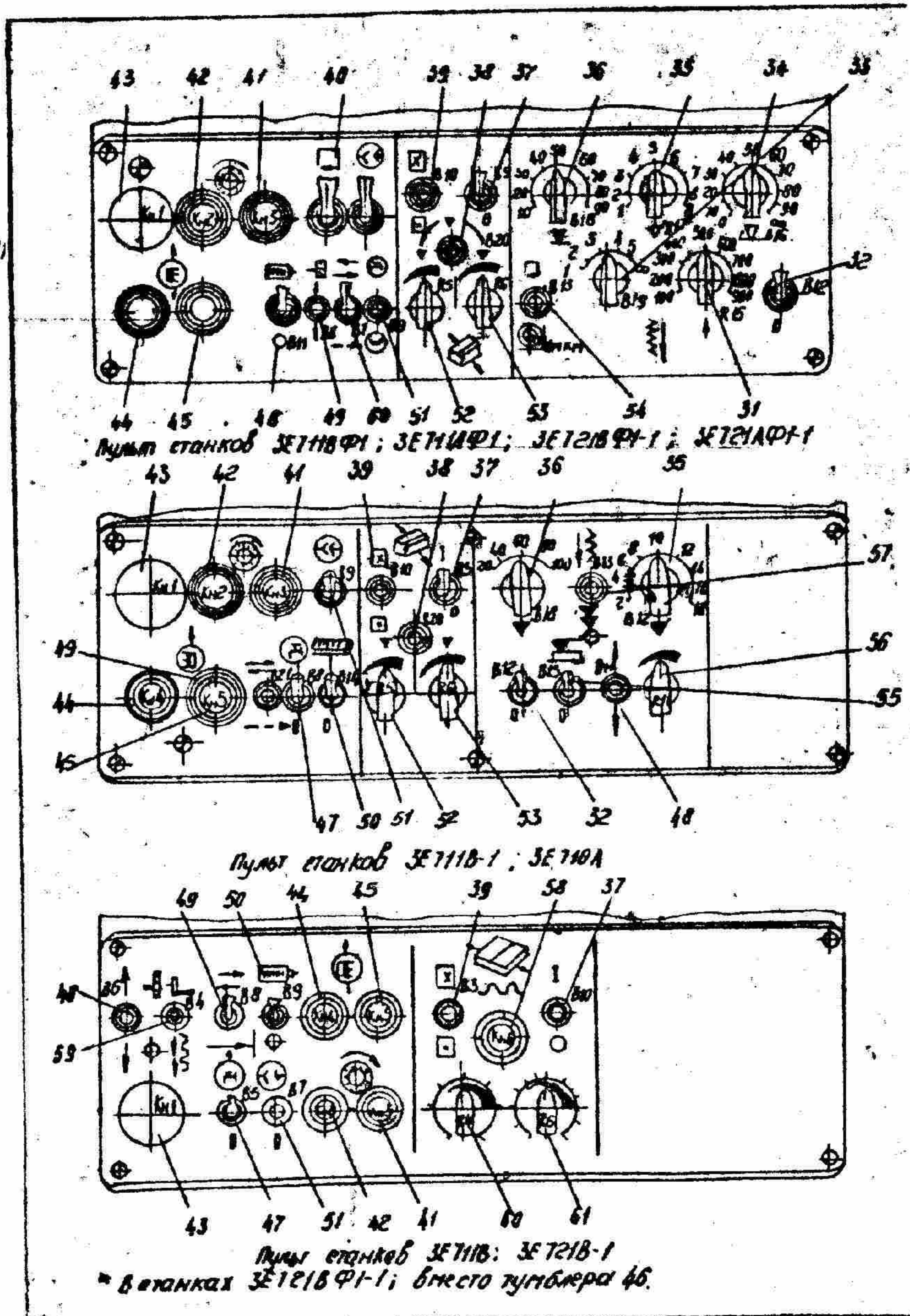
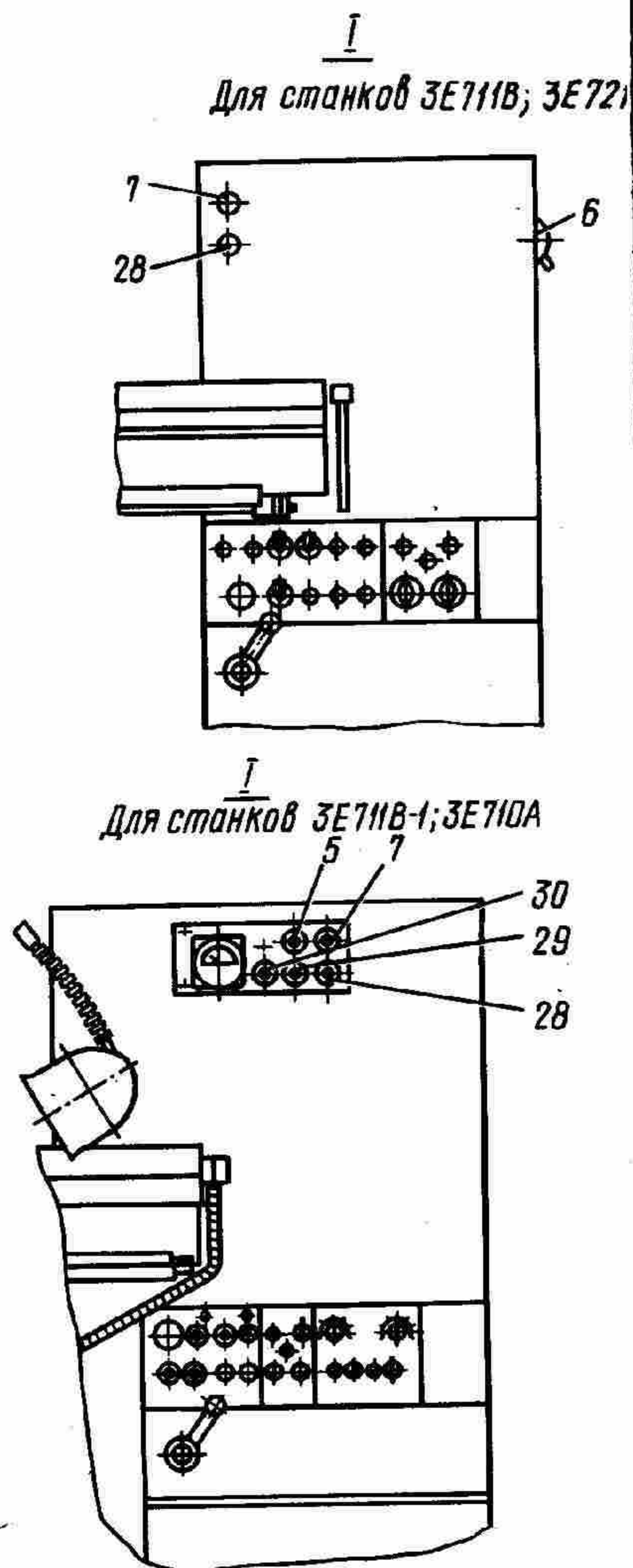


Рис. 2. Расположение органов управления и табличек с символами

Продолжение табл. 2

Позиция на рис. 2.	Органы управления и их назначение	ЗЕ711ВФ1, ЗЕ711АФ1, ЗЕ721АФ1-1	ЗЕ721ВФ1-1	ЗЕ711В, ЗЕ721В-1	ЗЕ711В-1	ЗЕ710А
10	Тумблер „Освещение включено-отключено”	+	+	+	+	+
11	Маховик ручного продольного перемещения стола	+	+	+	+	+
12	Болт фиксации крестового суппорта	+	+	+	+	+
13	Рычаг продольного реверса	+	+	+	+	+
14	Упор регулирования величины поперечного хода	+	+	+	+	+
15	Упор ограничения поперечного хода	+	+	+	+	+
16	Рукоятка включения тонкой поперечной подачи	+	+	+	+	+
17	Маховик тонкой поперечной подачи	+	+	+	+	+

Позиция на рис. 1.	Наименование	Обозначение							
		3E711BФ1	3E711AФ1	3E711B	3E721BФ1-1	3E721AФ1-1	3E721B-1	3E711B-1	3E710A
30	Электрооборудование (размещение в шкафу)	3E711BФ1.	3E711AФ1.	3E711B.	3E721BФ1-1.	3E711AФ1.	3E711B.	3E711B-1.	3E710A.
		83.0.000.	83.0.000.	83.0.000.	83.0.000.	83.0.000.	83.0.000.	83.0.000.	83.0.000.
		0.00	0.00	0.00	0.00	0.00-05	0.00-17	0.00	0.00
31	Электрошкаф	3E711BФ1.	3E711BФ1.	3E711B.	3E711BФ1.	3E711BФ1.	3E711B.	3E711B-1.	3E711B-1.
		86.1.000.	86.1.000.	86.0.000.	86.1.000.	86.1.000.	86.0.000.	86.0.000.	86.0.000.
		0.00	0.00	0.00	0.00	0.00	0.00	0.00	0.00

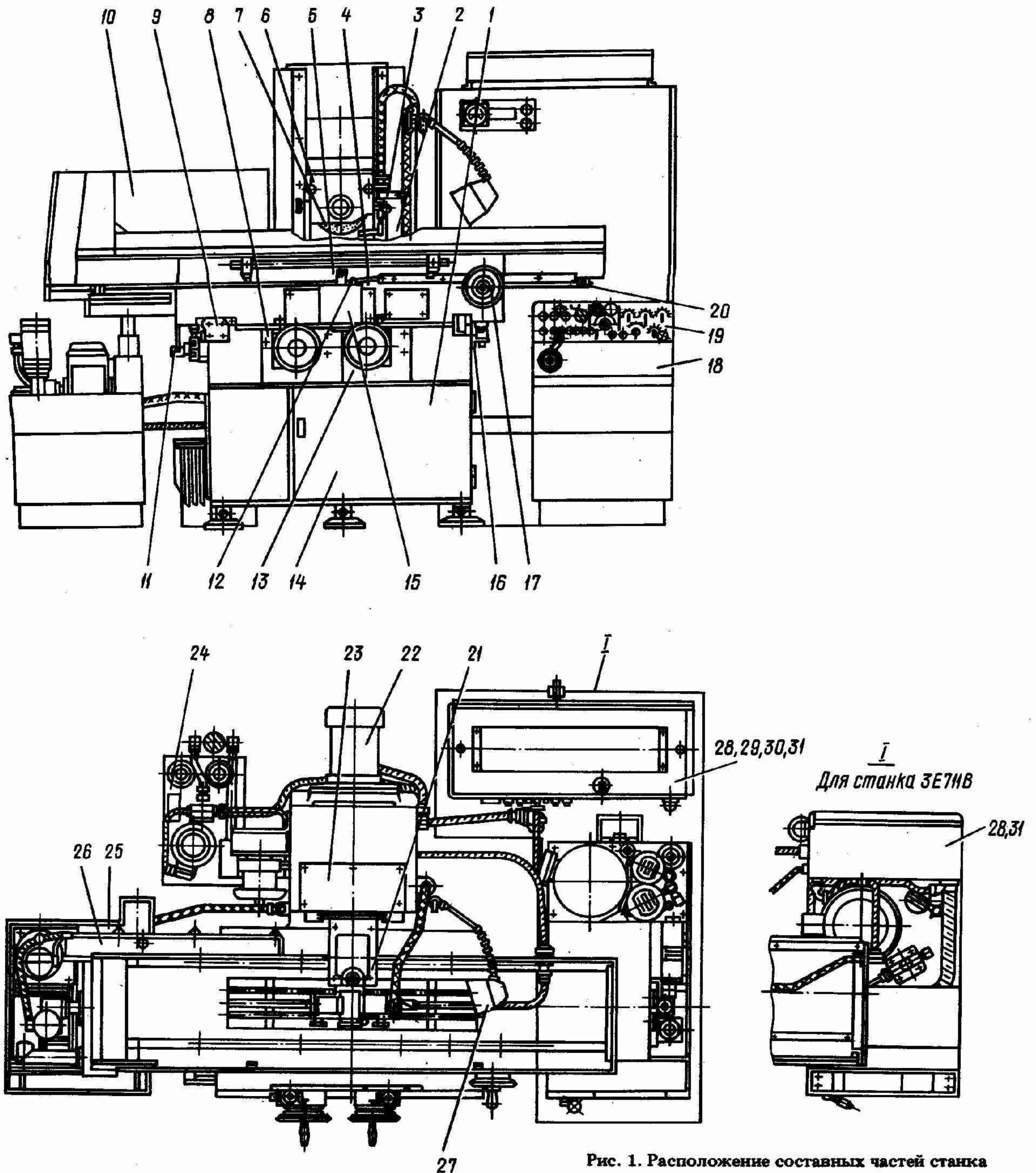


Рис. 1. Расположение составных частей станка

1.3. Устройство и работа станка и его составных частей

1.3.1. Общий вид станка с обозначением органов управления представлен на рис. 2.

1.3.2. Перечень органов управления приведен в табл. 2.

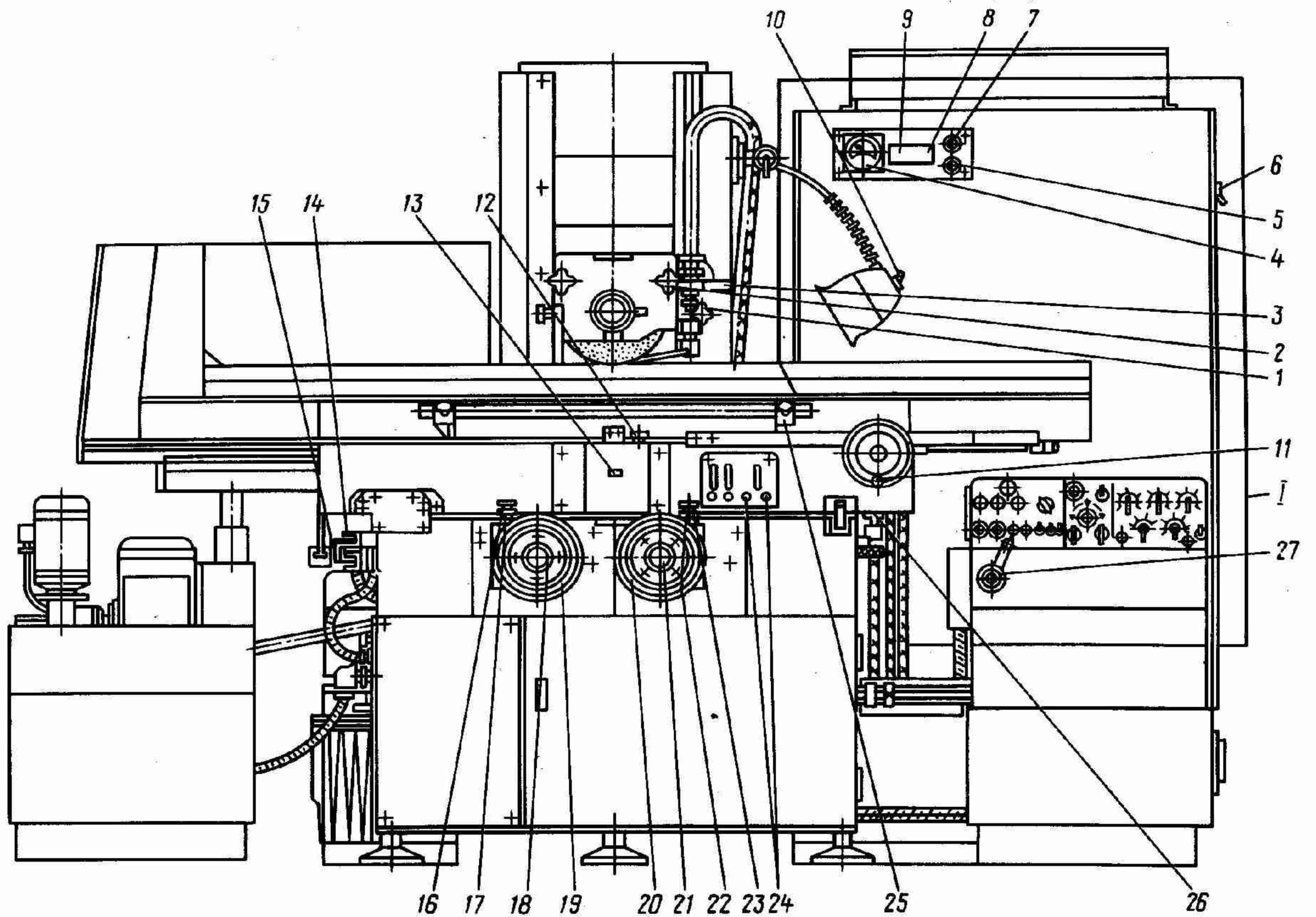


Таблица 2

Позиция на рис. 2.	Органы управления и их назначение	3E711BФ1, 3E711AФ1, 3E721AФ1-1	3E721BФ1-1	3E711B, 3E721B-1	3E711B-1	3E710A
1	Кронштейн установки индикатора	+	+	+	+	+
2	Кронштейн установки головки микрометрической	+	+	+	+	+
3	Рукоятка крана охлаждения	+	+	+	+	+
4	Амперметр контроля нагрузки шлифовального круга	+	+	-	+	+
5	Лампа „Нет смазки“	-	-	-	-	+
6	Вводной автомат	+	+	+	+	+
7	Лампа „Станок включен“	+	+	+	+	+
8	Индикация „Шаговый привод включен“	+	+	-	-	-
9	Индикация величины вертикальной подачи	+	+	-	-	-

МИНИСТЕРСТВО СТАНКОСТРОИТЕЛЬНОЙ И ИНСТРУМЕНТАЛЬНОЙ
ПРОМЫШЛЕННОСТИ СССР

Оршанский станкостроительный завод "Красный боец"

СТАНОК ПЛОСКОШЛИФОВАЛЬНЫЙ
ЗЕ711ВФ1

СТАНОК ПЛОСКОШЛИФОВАЛЬНЫЙ
ЗЕ711АФ1

СТАНОК ПЛОСКОШЛИФОВАЛЬНЫЙ
ЗЕ721ВФ1-1

СТАНОК ПЛОСКОШЛИФОВАЛЬНЫЙ
ЗЕ721АФ1-1

РУКОВОДСТВО ПО ЭКСПЛУАТАЦИИ.

Электрооборудование

ЗЕ711ВФ1.00.0.000.0.00 РЭ1

1978 г.

СТАНКИ ПЛОСКОШЛИФОВАЛЬНЫЕ

3E711BФ1, 3E711AФ1,
3E711B, 3E721BФ1-1,
3E721AФ1-1, 3E721B-1,
3E711B-1, 3E710A

Руководство по эксплуатации
Приложение

Материалы по запасным частям
3E711BФ1.00.0.000.0.00 PЭ

2. ПЕРЕЧЕНЬ БЫСТРОИЗНАШИВАЮЩИХСЯ ДЕТАЛЕЙ

Обозначение	Наименование	Количество								Куда входит	Материал	Номер рисунка
		3E711BФ1	3E711AФ1	3E711B	3E721BФ1-1	3E721AФ1-1	3E721B-1	3E711B-1	3E710A			
3E711B.13.0.010.0.00	Гармошка	1	1	1	—	—	—	1	1	Направляющая левая поперечная (поз. 5, рис. 2)	Картон марки А, б=0,5 мм 6 ГОСТ 9347-74	
3E711B.13.0.010.0.00-04		—	—	—	1	1	1	—	—			
3E711B.13.0.015.0/12	Клин-направляющая ось	1	1	1	—	—	—	1	1	Направляющая (поз. 6, рис. 2)	Сталь 12ХН3А ГОСТ 4543-71	7
3E711B.13.0.015.0/12-04		—	—	—	1	1	1	—	—			
3E711BФ1.20.0.013.0/12	Рычаг	2	2	2	2	2	2	2	2	Рычаг (поз. 4, рис. 2)	Сталь 45 ГОСТ 1050-74	8
3E711BФ1.20.0.013.0/13	Втулка	2	2	2	2	2	2	2	2	Рычаг (поз. 3, рис. 2)	Сталь 45 ГОСТ 1050-74	9
3E711BФ1.21.0.201.1.00	Рейка	1	1	1	1	1	1	—	—	Стол (поз. 2, рис. 2)	Сталь 45 ГОСТ 1050-74	10
3E711BФ1.21.0.201.1.00-09		—	—	—	—	—	—	1	—			
3E711BФ1.21.0.201.1.00-14		—	—	—	—	—	—	—	1			
3E711BФ1.22.2.012.0.00	Гайка	1	1	1	1	1	1	1	1	Механизм поперечной подачи (поз. 30, рис. 3)	Сталь 20 ГОСТ 1050-74 Бронза Бр.ОЦС 5-5-5 ГОСТ 613-79	11
3E711BФ1.22.2.013.0.00	Гайка	1	1	1	1	1	1	1	1	Механизм поперечной подачи (поз. 29, рис. 3)	Сталь 20 ГОСТ 1050-74 Бронза Бр.ОЦС 5-5-5 ГОСТ 613-79	12
3E711BФ1.22.0.219.0.00	Полумуфта	2	2	2	2	2	2	2	2	Механизм поперечной подачи (поз. 22, рис. 3)	Сталь 40Х ГОСТ 4543-71	13
3E711BФ1.22.0.219.0.00	Полумуфта	2	2	—	2	2	—	2	2	Механизм вертикальной подачи (поз. 22, рис. 5)	Сталь 40Х ГОСТ 4543-71	13
3E711BФ1.22.0.224.1.00	Колесо косоубое	1	1	1	1	1	1	1	1	Механизм поперечной подачи (поз. 24, рис. 3)	Сталь 40Х ГОСТ 4543-71	14
3E711BФ1.22.0.224.0.00	Колесо косоубое	1	1	—	1	1	—	1	1	Механизм вертикальной подачи (поз. 24, рис. 5)	Сталь 40Х ГОСТ 4543-71	14
3E711BФ1.22.1.225.0.00	Винт	1	1	1	—	—	—	—	—	Механизм поперечной подачи (поз. 23, рис. 3)	Сталь 45 ГОСТ 1050-74	15
3E711BФ1.22.1.225.0.00-04	Винт	—	—	—	1	1	1	—	—	Механизм поперечной подачи (поз. 23, рис. 3)	Сталь 45 ГОСТ 1050-74	15
3E711BФ1.22.1.225.0.00-09	Винт	—	—	—	—	—	—	1	—	Механизм поперечной подачи (поз. 23, рис. 3)	Сталь 45 ГОСТ 1050-74	15

3E711BФ1.22.1.225.0.00-14	Винт	—	—	—	—	—	—	—	1	Механизм поперечной подачи (поз. 23, рис. 3)	Сталь 45 ГОСТ 1050—74	15
3E711BФ1.22.0.235.0.00	Червяк	1	1	1	1	1	1	—	—	Механизм поперечной подачи (поз. 34, рис. 5)	Сталь 40X ГОСТ 4543—71	16
3E711BФ1.22.0.235.0.00-09	Червяк	—	—	—	—	—	—	1	1	Механизм поперечной подачи (поз. 34, рис. 5)	Сталь 40X ГОСТ 4543—71	16
3E711BФ1.22.0.235.0.00-09	Червяк	1	1	1	1	1	1	1	1	Механизм вертикальной подачи (поз. 34, рис. 5)	Сталь 40X ГОСТ 4543—71	16
3E711BФ1.22.0.242.0.00	Колесо косозубое	1	1	1	1	1	1	1	1	Механизм поперечной подачи (поз. 27, рис. 3)	Сталь 40X ГОСТ 4543—71	17
3E711BФ1.22.0.243.0.00	Колесо косозубое	1	1	1	1	1	1	1	1	Механизм поперечной подачи (поз. 26, рис. 3)	Сталь 40X ГОСТ 4543—71	18
3E711BФ1.22.0.244.0.00	Вал-шестерня	1	1	1	1	1	1	1	1	Механизм поперечной подачи (поз. 28, рис. 3)	Сталь 40X ГОСТ 4543—71	19
3E711BФ1.22.0.245.0.00	Колесо косозубое	1	1	1	1	1	1	—	—	Механизм поперечной подачи (поз. 21, рис. 3)	Сталь 40X ГОСТ 4543—71	20
3E711BФ1.22.0.245.0.00-09	Колесо косозубое	—	—	—	—	—	—	1	1	Механизм поперечной подачи (поз. 21, рис. 3)	Сталь 40X ГОСТ 4543—71	20
3E711BФ1.22.0.245.0.00-09	Колесо косозубое	1	1	—	1	1	1	1	1	Механизм вертикальной подачи (поз. 21, рис. 3)	Сталь 40X ГОСТ 4543—71	20
3E711BФ1.22.0.246.0.00	Колесо косозубое	1	1	1	1	1	1	1	1	Механизм поперечной подачи (поз. 25, рис. 3)	Сталь 40X ГОСТ 4543—71	21
3E711BФ1.22.0.246.0.00	Колесо косозубое	1	1	—	1	1	—	1	1	Механизм вертикальной подачи (поз. 25, рис. 5)	Сталь 40X ГОСТ 4543—71	21
3E711BФ1.25.1.211.0.00	Колесо зубчатое	—	—	—	—	—	1	—	—	Механизм ручного перемещения стола (поз. 8, рис. 2)	Сталь 40X ГОСТ 4543—71	22
3E711BФ1.25.1.212.0.00	Крышка шестерня	—	—	—	—	—	1	—	—	Механизм ручного перемещения стола (поз. 7, рис. 2)	Сталь 40X ГОСТ 4543—71	23
3E711BФ1.25.1.213.0.00	Колесо зубчатое	1	1	1	1	1	1	1	1	Механизм ручного перемещения стола (поз. 10, рис. 2)	Сталь 40X ГОСТ 4543—71	24

Обозначение	Наименование	Количество								Куда входит	Материал	Номер рисунка
		3E711BФ1	3E711AФ1	3E711B	3E721BФ1-1	3E721AФ1-1	3E721B-1	3E711B-1	3E710A			
3E711BФ1.25.1.214.0.00	Вал	—	—	—	—	1	—	—	1	Механизм ручного перемещения стола (поз. 11, рис. 2)	Сталь 45 ГОСТ 1050-74	25
3E711BФ1.25.1.215.0.00	Блок зубчатых колес	—	—	—	—	1	—	—	1	Механизм ручного перемещения стола (поз. 9, рис. 2)	Сталь 40X ГОСТ 4543-71	26
3E711BФ1.30.0.010.0.00	Винт ходовой	1	1	1	—	—	—	1	1	Головка шлифовальная (поз. 15, рис. 2)	Сталь 45 ГОСТ 1050-74	27
3E711BФ1.30.0.010.0.00-04	Винт ходовой	—	—	—	1	1	1	—	—	Головка шлифовальная (поз. 15, рис. 2)	Сталь 45 ГОСТ 1050-74	27
3E711BФ1.32.0.203.0.00	Колесо косозубое	1	1	—	1	1	—	1	1	Механизм вертикальной подачи (поз. 33, рис. 5)	Сталь 40X ГОСТ 4543-71	28
3E711B.32.0.215.0.00	Колесо храповое	—	—	1	—	—	1	—	—	Механизм вертикальной подачи (поз. 31, рис. 4)	Сталь 40X ГОСТ 4543-71	29
3E711B.32.0.224.0.00	Собачка	—	—	1	—	—	1	—	—	Механизм вертикальной подачи (поз. 32, рис. 4)	Сталь 40X ГОСТ 4543-71	30
3E711BФ1.36.0.011.0.00	Гайка	1	1	1	1	1	1	1	1	Редуктор вертикальной подачи (поз. 13, рис. 2)	Сталь 20 ГОСТ 1050-74 Бронза Бр.ОЦС 5-5-5 ГОСТ 613-79	31
3E711BФ1.36.0.208.0.00	Червяк	1	1	1	1	1	1	—	—	Редуктор вертикальной подачи (поз. 12, рис. 2)	Сталь 40X ГОСТ 4543-71	32
3E711BФ1.36.0.210.0.00	Червяк	—	—	—	—	—	—	1	1	Редуктор вертикальной подачи (поз. 12, рис. 2)	Сталь 40X ГОСТ 4543-71	33
3E711BФ1.36.0.401.0.00	Колесо червячное	1	1	1	1	1	1	—	—	Редуктор вертикальной подачи (поз. 14, рис. 2)	Бронза Бр.ОЦС 5-5-5 ГОСТ 613-79	34
3E711BФ1.36.0.403.0.00	Колесо червячное	—	—	—	—	—	—	1	1	Редуктор вертикальной подачи (поз. 14, рис. 2)	Бронза Бр. ОЦС 5-5-5 ГОСТ 613-79	35
СТПБ-72	Вставка 3	2	2	2	2	2	2	2	2	Упор (поз. 1, рис. 2)	Капрон марки Б	36
3E711BФ1.25.2.201.0.00	Вал	1	1	1	1	1	1	1	1	Механизм ручного перемещения стола (поз. 20, рис. 2)	Сталь 45 ГОСТ 1050-74	37
3E711BФ1.25.2.205.0.00	Колесо зубчатое	1	1	1	1	1	1	1	1	Механизм ручного перемещения стола (поз. 19, рис. 2)	Сталь 40X ГОСТ 4543-71	38
3E711BФ1.25.2.215.0.00	Вал-шестерня	1	1	1	1	1	1	1	1	Механизм ручного перемещения	Сталь 45 ГОСТ 1050-74	39