

УНИВЕРСАЛЬНЫЙ
ПЛОСКОШЛИФОВАЛЬНЫЙ СТАНОК
ВЫСОКОЙ ТОЧНОСТИ С ГОРИЗОНТАЛЬНЫМ ШПИНДЕЛЕМ
И ПРЯМОУГОЛЬНЫМ СТОЛОМ
МОДЕЛЬ ЗГ71М

Руководство по эксплуатации
ЗГ71М.00.000 РЭ

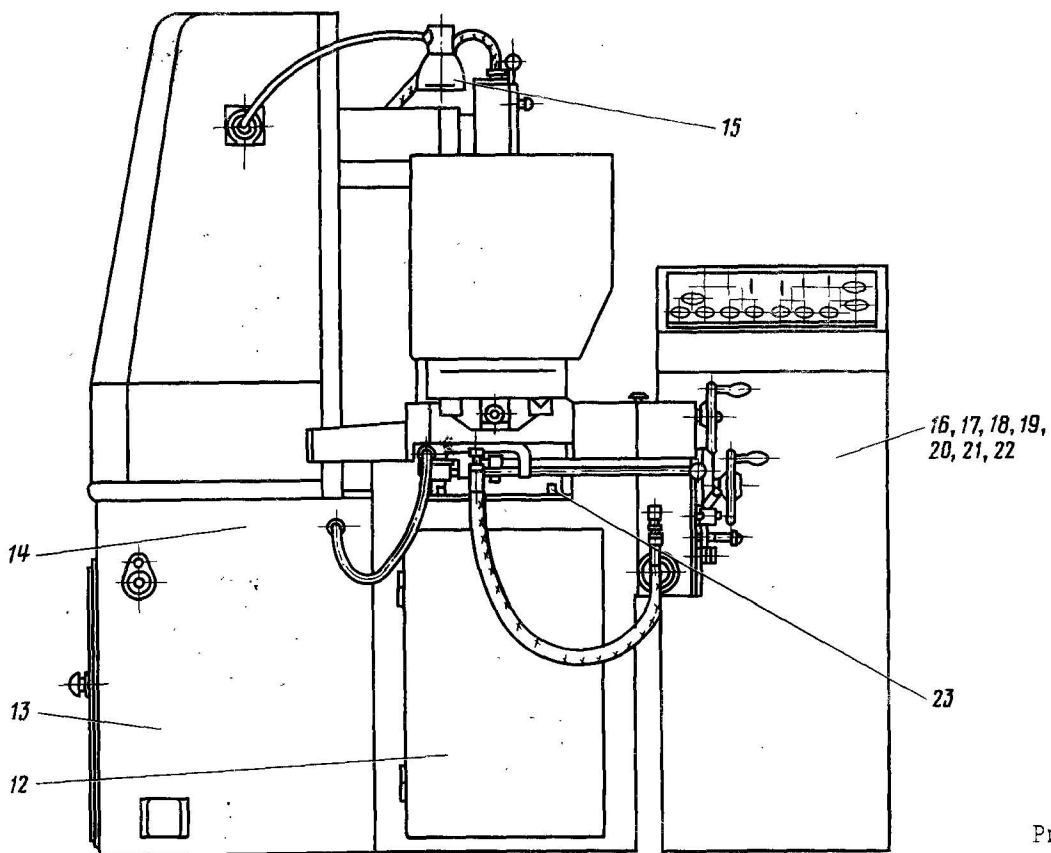
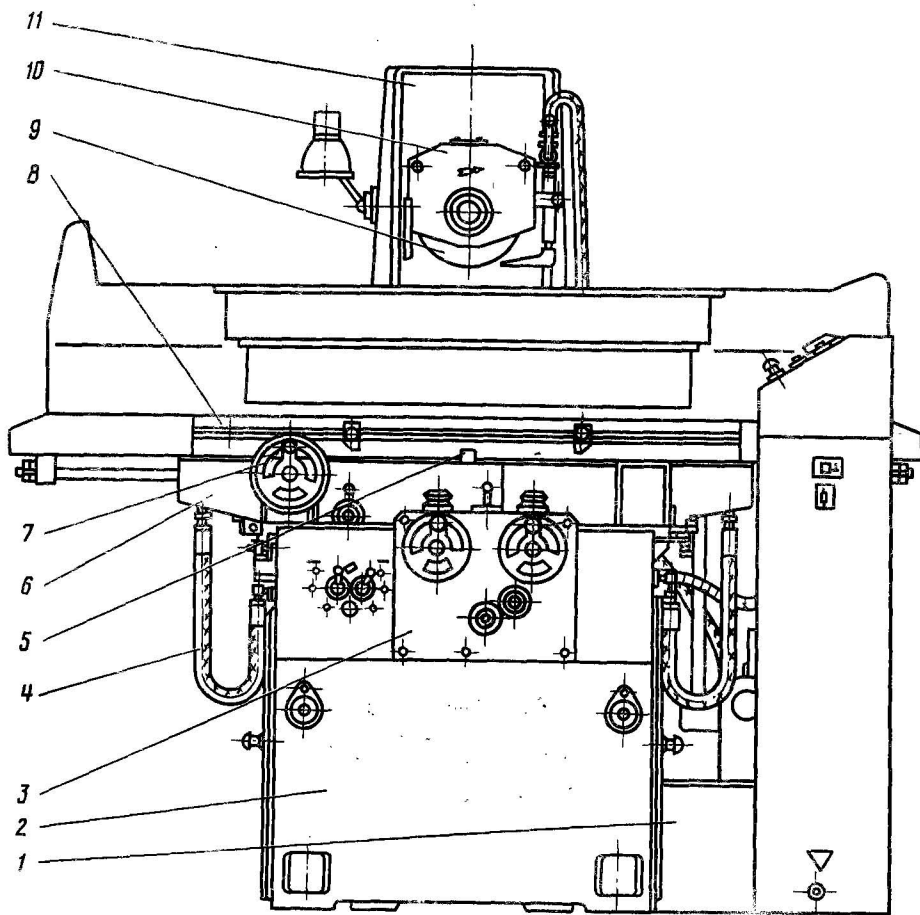


Рис. I. Основные узлы станка