

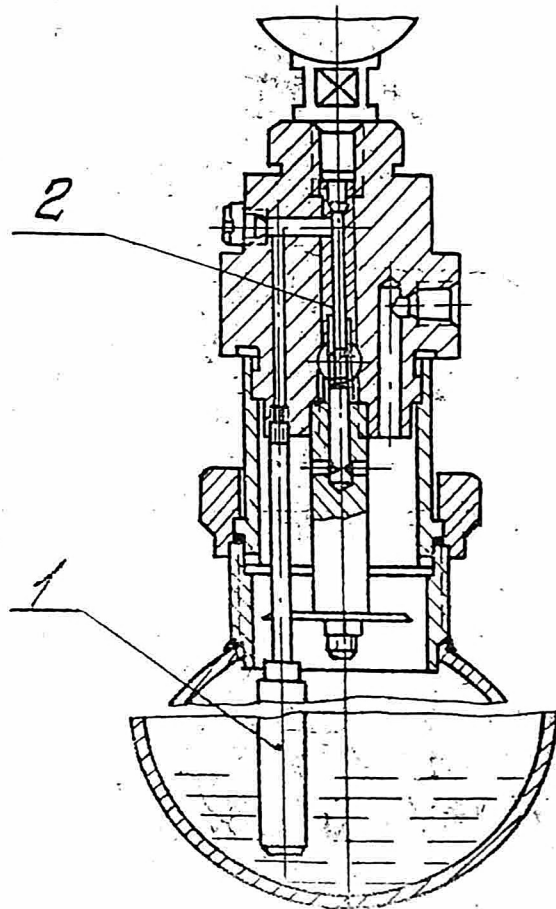
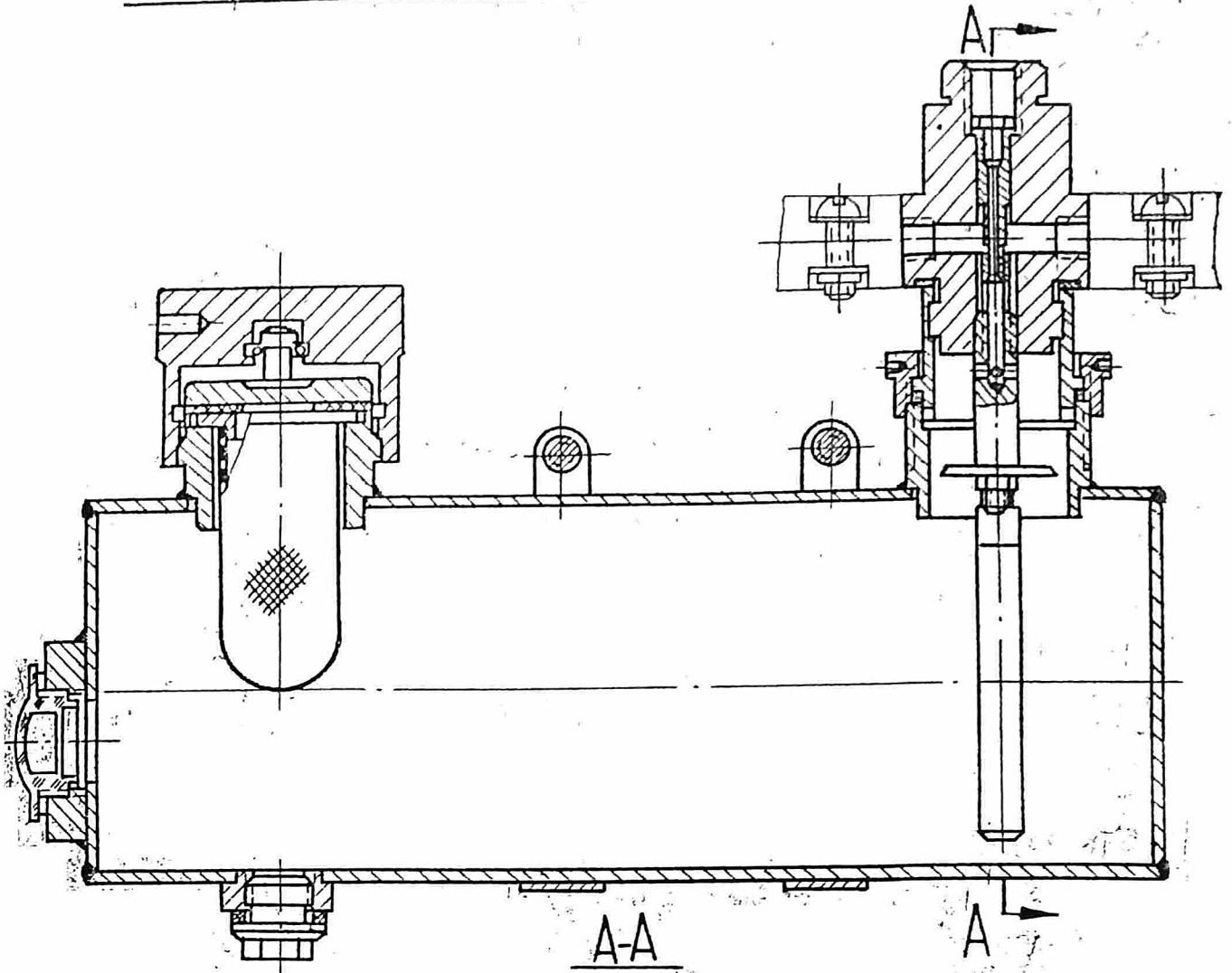
ФРЕЗЕРНЫЕ ВЕРТИКАЛЬНЫЕ
СТАНКИ
С КРЕСТОВЫМ СТОЛОМ

Моделей БА56, БА59

РУКОВОДСТВО
ТОМ I

На 75 листах

Резервуар.



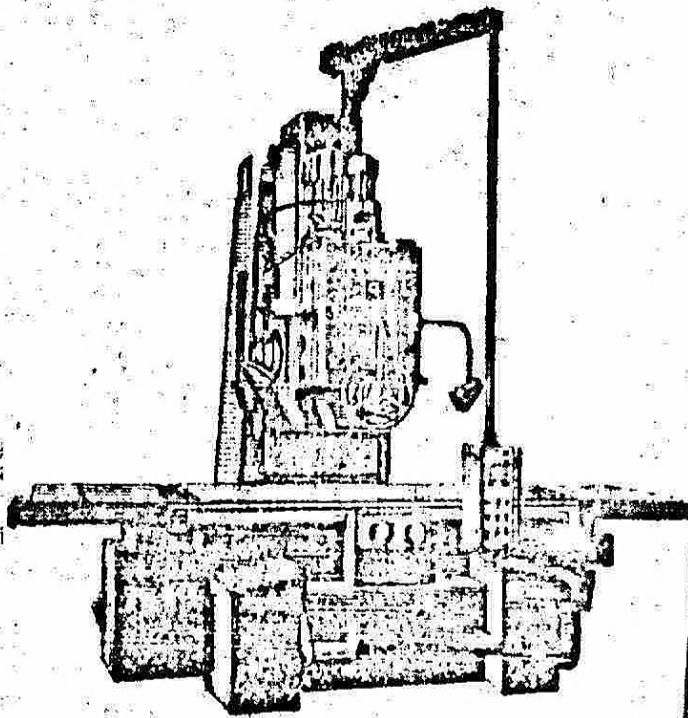
Фрезерный вертикальный сток

6A56.6P59.

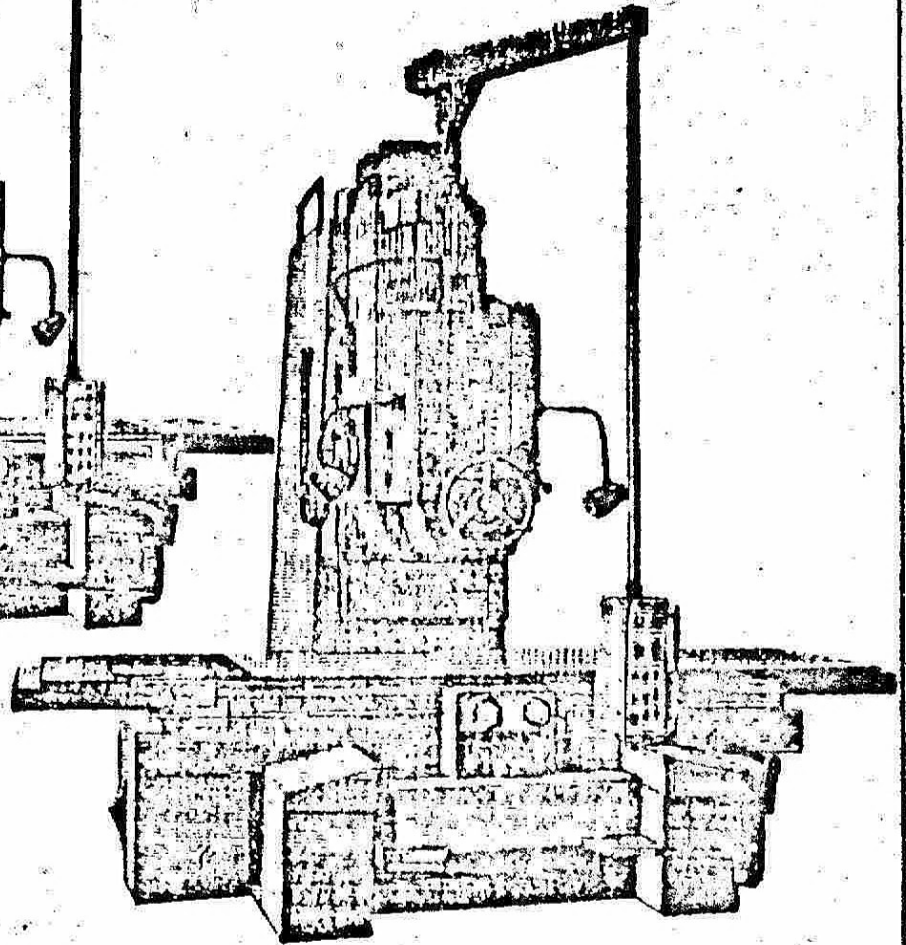
Лист 19

ФРЕЗЕРНЫЕ ВЕРТИКАЛЬНЫЕ СТАНКИ

Вводится со станка 305. N 251
по 436. N 340 на 1980г.



Модель 6A56



Модель 6A59

Имя, № прол.	Подпись и дата	Взам. инв. №	Лист. № докум.	Подпись и дата

Имя	Лист	№ докум.	Подп.	Дата

6A56.000.110.РЭ-1

Вводится со станка зав. № 330 взамен листа с тем же номером
 по № инв. № 377 на 1982г.

Продолжение табл. I

Поз.	Наименование	Модель 6A56	Модель 6A59
20.	<p>Защита направляющих</p> <p>Принадлежности</p> <p>Электрооборудование общее</p> <p>Таблички</p> <p>Ограждение фрезы</p> <p>Разводка внешняя</p> <p style="text-align: center;">Поставляются по особому заказу за отдельную плату:</p> <p>Стан круглый накладной с индивидуальным электроприводом</p> <p>Головка универсальная</p> <p>Головка угловая фрезерная</p> <p>Выключное управление I)</p> <p>Цифровая индикация I)</p> <p>Охлаждение ползвом I)</p> <p style="text-align: center;">I) - отдельно от станка не поставляются</p>	<p>Группа 6A56.770</p> <p>Группа 6A56.902</p> <p>Группа 6A56.101</p> <p>Группа 6625.72</p> <p>Группа 6A56.108</p> <p>6A56.023</p> <p>6A56.37I</p> <p>6A56.39I</p> <p>6A56.622</p> <p>6A56.64I</p> <p>6A56.84I</p>	<p>Группа 6A59.770</p> <p>Группа 6A59.902</p> <p>Группа 6A56.101</p> <p>Группа 6625.72</p> <p>Группа 6A56.108</p> <p>6A56.023</p> <p>6A59.37I</p> <p>6A59.39I</p> <p>6A59.622</p> <p>6A59.64I</p> <p>6A59.84I</p>

Инв. № подл.	Подп. и дата	Взам. инв. №	Инв. № подл.	Подп. и дата

Изм.	Лист	№ докум.	Подпись	Дата

6A56.000.120 P3-I

СТАНКОИМПОРТ С С С Р

СТАНКИ
ФРЕЗЕРНЫЕ ВЕРТИКАЛЬНЫЕ
С КРЕСТОВЫМ СТОЛОМ
МОДЕЛЕЙ БА56, БА59

Технический
чертеж
ЭТС № 135, 134

РУКОВОДСТВО
ПО ЭКСПЛУАТАЦИИ
ЭЛЕКТРООБОРУДОВАНИЕ

БА56.000.000РЗ1

МОСКВА