

СТАНКИ
ПОПЕРЕЧНО-СТРОГАЛЬНЫЕ
С ГИДРАВЛИЧЕСКИМ ПРИВОДОМ
7307Д, 7310Д

Руководство по эксплуатации
7307Д.00.000 РЭ
7310Д.00.000 РЭ

СТАНКОИМПОРТ

СССР

МОСКВА

1. ТЕХНИЧЕСКОЕ ОПИСАНИЕ

1.1. Назначение и область применения

Поперечно-строгальные станки с гидравлическим приводом моделей 7307Д (рис. 1) и 7310Д предназначены для обработки методом строгания плоских и фасонных поверхностей изделий в условиях индивидуального и мелкосерийного производства.

Примененная в станках гидропанель ГЗ1-26 позволяет производить обработку деталей в упор с выхо-

дом в канавку шириной не менее 8 мм, что значительно расширяет технологические возможности станков и сферу их применения в производстве.

Станки имеют механическую подачу стола и резцового суппорта и механизм автоматического останова станков, которые при применении быстродействующих зажимных устройств обеспечивают возможность много-станочного обслуживания.

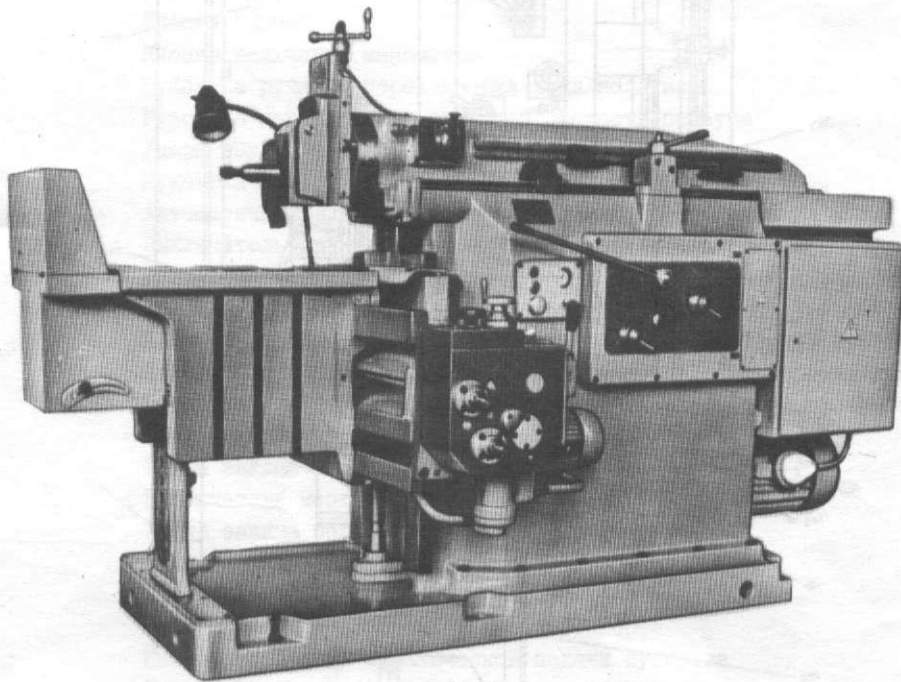


Рис. 1. Станок модели 7307Д

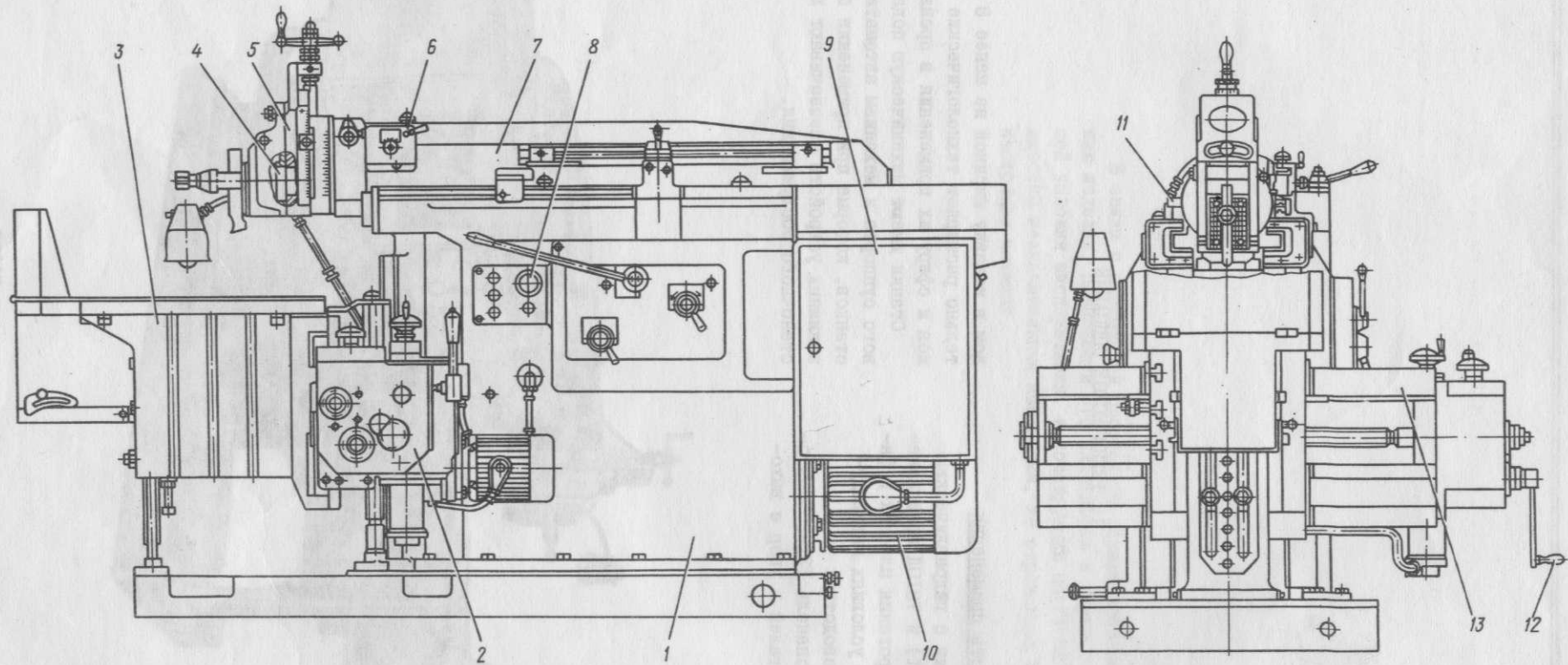


Рис. 2. Расположение составных частей станка

1.2. Состав станка

Общий вид с обозначением составных частей станков (рис. 2).

Перечень составных частей станков (табл. 1).

Таблица 1

Позиция на рис. 2	Наименование	Обозначение	
		7307Д	7310Д
I	Станина	7307Д.10.000	7310Д.10.000
2	Коробка подач	7307Д.20.000	7310Д.20.000
3	Стол	7307Д.61.000	7Д37.61.000
4	Электромагнит	7Д36.51.000	7Д36.51.000
5	Суппорт	7307Д.50.000	7310Д.50.000
6	Механизм вертикальной подачи суппорта	7Д36.70.000	7Д36.70.000
7	Ползун	7307Д.30.000	7310Д.30.000
8	Трубопровод	7307Д.40.000	7310Д.40.000
9	Электрошкаф	7Д36.81.000	7Д36.81.000
10	Электрооборудование	7307Д.80.000	7310Д.80.000
II	Токоъемник	7Д36.52.000	7Д37.55.000
12	Инструмент и принадлежности	7307Д.92.000	7310Д.92.000
13	Траверса	7307Д.60.000	7310Д.60.000

1.3. Устройство и работа станка и его основных частей

1.3.1. Общий вид с обозначением органов управления (рис. 3).

1.3.2. Перечень органов управления (табл. 2).

Таблица 2

Позиция на рис. 3	Органы управления и их назначение
I	Рукоятка пуска и останова ползуна
2	Регулируемый упор механизма механической подачи суппорта
3	Кнопка "Пуск"
4	Кнопка "Стоп"
5	Кнопка включения манометра
7	Рукоятка ручного переключения хода ползуна
10	Рукоятка переключения ступеней скорости ползуна
13	Упоры переключения хода ползуна
14	Рукоятка бесступенчатого изменения скорости ползуна
15	Автоматический выключатель для подключения станка
17	Выключатель электромагнита откидывания резца
20	Гайки зажима траверсы
21	Маховичок регулировки величины подачи стола
23	Гайка настройки перемещения стола на заданную ширину строгания
24	Выход вала под рукоятку ручного горизонтального перемещения стола
25	Выход вала под рукоятку ручного вертикального перемещения стола
26	Винт подпора стола
27	Гайка зажима стойки стола
28	Выключатель местного освещения
29	Гайка зажима поворотной доски
30	Зажим салазок суппорта
31	Рукоятка перемещения суппорта
32	Квадрат зажима поворотной части суппорта
33	Кнопка включения механической подачи суппорта
35	Кнопка установки величины подачи суппорта
36	Рукоятка фиксации кнопки установки величины подачи суппорта
37	Кнопка быстрых перемещений стола
38	Рукоятка включения горизонтальных и вертикальных перемещений стола