

СТАНКОИМПОРТ СССР

АВТОМАТ СТРЕЗНОЙ КРУГЛОПИЛЬНЫЙ  
С ЧИСЛОВЫМ ПРОГРАММНЫМ УПРАВЛЕНИЕМ

8Г66202

РУКОВОДСТВО ПО ЭКСПЛУАТАЦИИ

8Г66202.000.002.00 РБ

№ инв. №	Подп. и дата
№ инв. №	Подп. и дата
№ инв. №	Подп. и дата
№ инв. №	Подп. и дата

Москва

# СО Д Е Р Ж А Н И Е

	Стр.
Общие сведения об издании.....	3
Основные технические данные и характеристики.....	4
Указания мер безопасности .....	II
Состав изделия .....	I4
Устройство и работа автомата и его составных частей...	I9
Электрооборудование .....	48
Гидросистема.....	78
Система смазки.....	9I
Порядок установки.....	I03
Порядок работы.....	II4
Характерные неисправности и методы их устранения.....	II9
Особенности разборки и сборки при ремонте.....	I2I
Сведения о консервации и упаковке.....	I23
Указания по эксплуатации.....	I24

Приложение I. Документы рабочего проекта

Приложение 2. Материалы по запасным частям

Приложение 3. Перевод надписей (входит только в руководство на иностранном языке)

Примечание: Перевод надписей на рисунках и схемах пронумерован цифрами (в двойных кружочках) и приведен в приложении 3, которое поставляется только с эксплуатационной документацией на иностранном языке.

восстановлен с к/мш.  
 Верна: 09/09 3.014

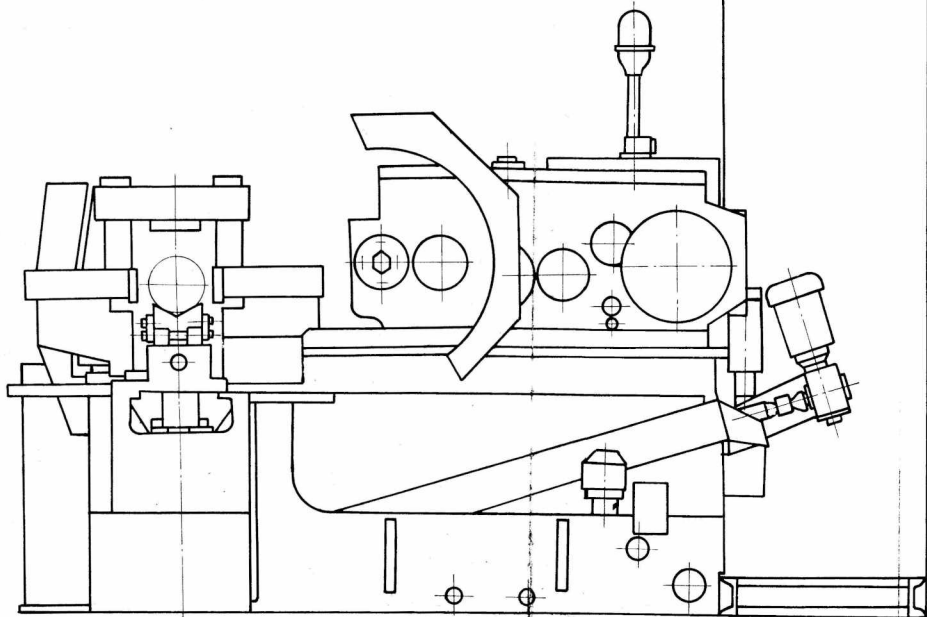
Взам. инв. № Инв. № 0000 Подп. и дата

Зам.	026 / 111 91	Подп.	21.088
Изм./уст.	№ докум.	Подп.	Дата
Разраб.		(Подп.)	(1.12.81)
Проб.		(Подп.)	(1.09.81)
Принят		(Подп.)	
Н. контр.		(Подп.)	(2.10.81)
Утв.			

8P662 2.000.002.00 P3

Автомат отрезной  
 круглошлифовый с часковым  
 программным управлением  
 Руководство по  
 эксплуатации.

Лит.	Лист	Листов
A1	2	129



*Puc. 1.1*