

Полосатый стенолаз
и углолазничная крылатка 1974

Полосый стенолаз
вот и ты Г. Г. Араба

Самое красивое
вот и ты

Арабава на стене

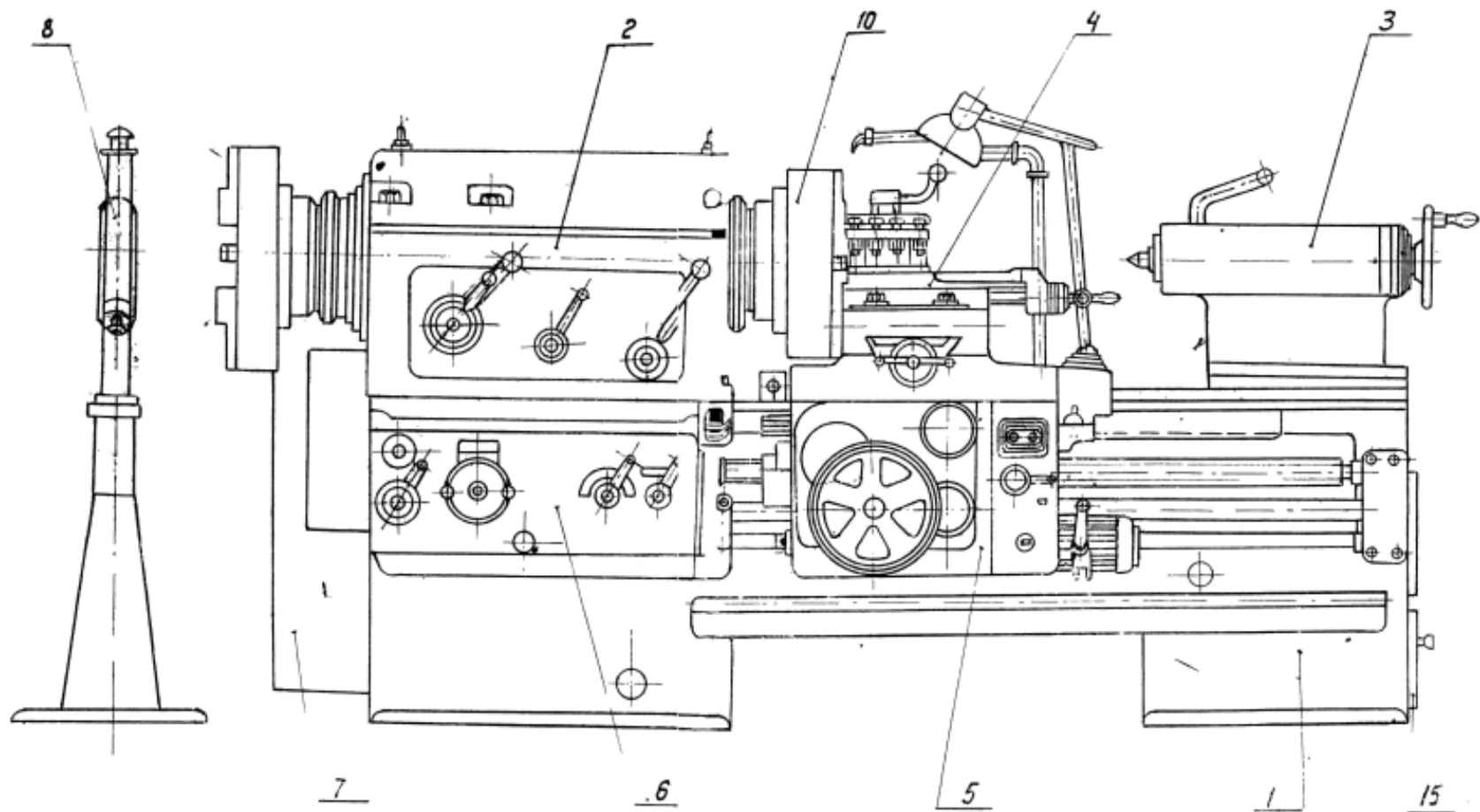


Рис 2 Расположение составных частей станка

Министерство станкостроительной
и инструментальной промышленности
СССР

Станкостроительный завод им. С.М. Кирова

Станок трубонарезной
модель 9М14

Руководство по эксплуатации
приложение
электрооборудование
9М14.00.000.Р3.2