

ИНСТРУКЦИИ ПО ОБСЛУЖИВАНИЮ  
АВТОМАТИЧЕСКОГО ШЛИФОВАЛЬНОГО  
СТАНКА С ФРЕЗЕРНОЙ ГОЛОВКОЙ

A 500

ВАЛДРИХ СИГЕН-ИНГЕРСОЛ

СОДЕРЖАНИЕ

		<u>Стр.</u>
<u>Отдел</u> I	Конструкционные характеристики	4
" II	Инструкции по установке	8
" III	Управление	12
" IV	Ввод в эксплуатацию в первый раз	16
" V	Наладка станка	18
" VI	Шлифование с сопровождающим пальцем	24
" VII	Шлифование цилиндрических поверхностей	29
" VIII	Подготовка матрицы	32
" IX	Основные образцы шлифования	39
" X	Угол зазора	41
" XI	Шлифовальные круги	44
" XII	Схема смазки	45
" XIII	Мощность	48
" XIV	Запасные части	

ТАБЛИЦЫ

Таблица A	Матрицы	32
" B	Рекомендуемые углы зазора	42
" C	Преобразование углов зазора из градусов в миллиметры	43
" D	Рекомендуемые шлифовальные круги	44
" E	Схема смазки	46

РИСУНКИ

		<u>Стр.</u>
Рис.	1 Автоматический станок ВАЛДРИХ СИГЕН-ИНГЕРСОЛ	1
"	2 Перевозка машины	8
"	3 Ключ к панели управления	15
"	4 Форма шлифовального круга	19
"	5 Положение правящего алмаза	20
"	6 Шлифование с сопровождающим пальцем	26
"	7 Шлифование с сопровождающим пальцем	26
"	8 Шлифование с сопровождающим пальцем	26
"	9 Шлифование с сопровождающим пальцем	26
"	10 Шлифование с сопровождающим пальцем	26
"	11 Шлифование с сопровождающим пальцем	26
"	12 Направления вращения для концентрического шлифования	30
"	13 Узел фрезерования с матриц	32
"	14 Обозначения на главной и рабочей матрицах	33
"	15 Обозначения на главной следящей матрице	33
"	16 Фрезерование с матриц	36
"	17 Фрезерование с матриц	36
"	18 Фрезерование с матриц	36
"	19 Фрезерование с матриц	36
"	20 Углы зазора	41
"	21 Углы зазора	41
"	22 Смазка	45
"	23 Данные шлифования	48

ОТДЕЛ XII - СХЕМА СМАЗКИ

Автоматический шлифовальный станок с фрезерной головкой ВАЛДРИХ СИГЕН-ИНГЕРСОЛ требует немного ухода. Однако для снижения износа, он должен смазываться через регулярные промежутки времени, как всякая другая машина. Расположение смазочных сопел можно видеть на рисунке внизу. Следует избегать чрезмерной смазки, поскольку густая смазка слишком склонна к смешению с микроскопическими частицами шлифовальной пыли и другой пыли, которая повредит поверхности подшипников.

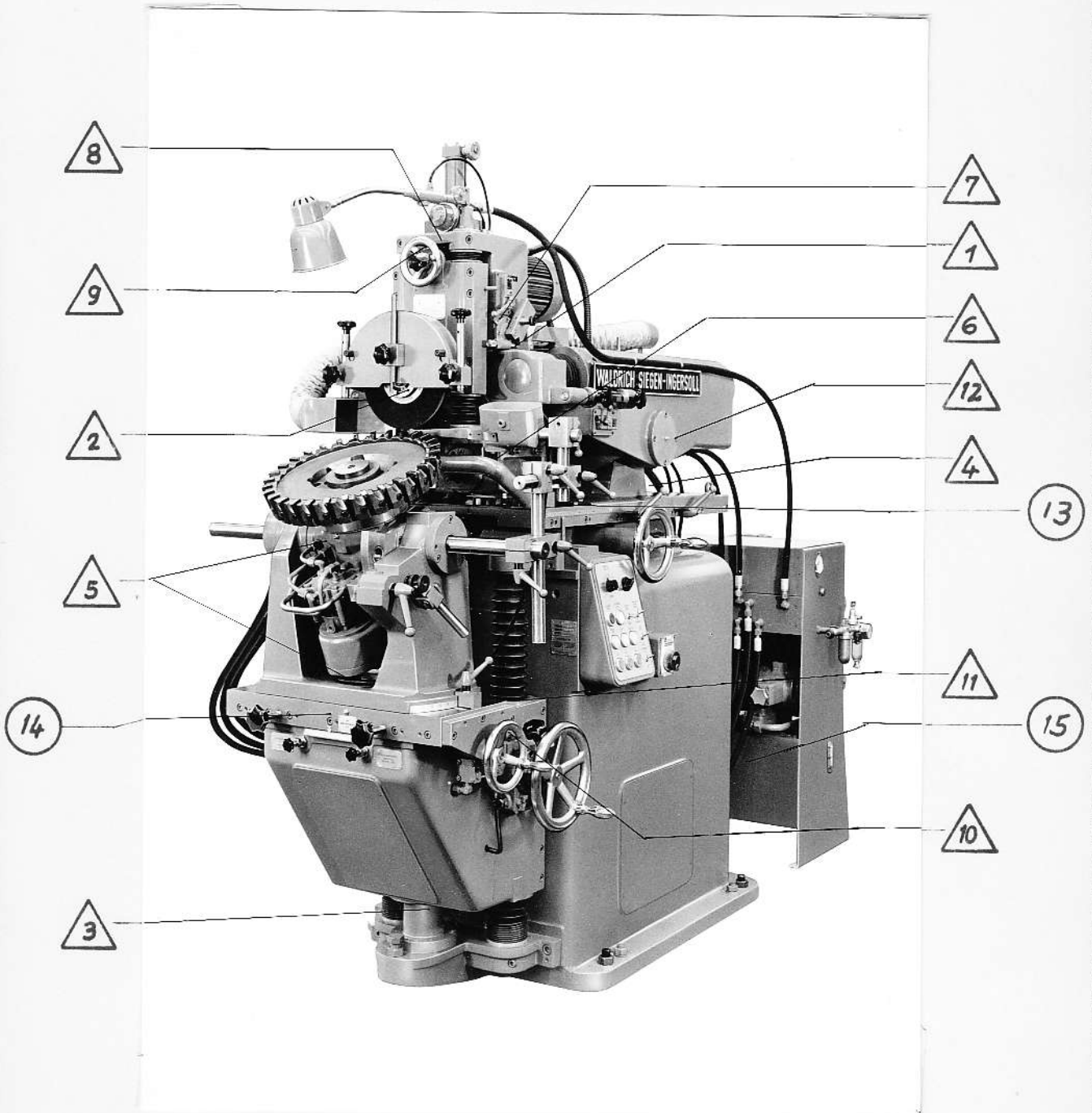


Рис. 22