

АВТОМАТ ДЛЯ ХОЛОДНОЙ НАВИВКИ ПРУЖИН А5216

**Руководство по эксплуатации
А5216.00.000 РЭ**

СТАНКОИМПОРТ

СССР

МОСКВА

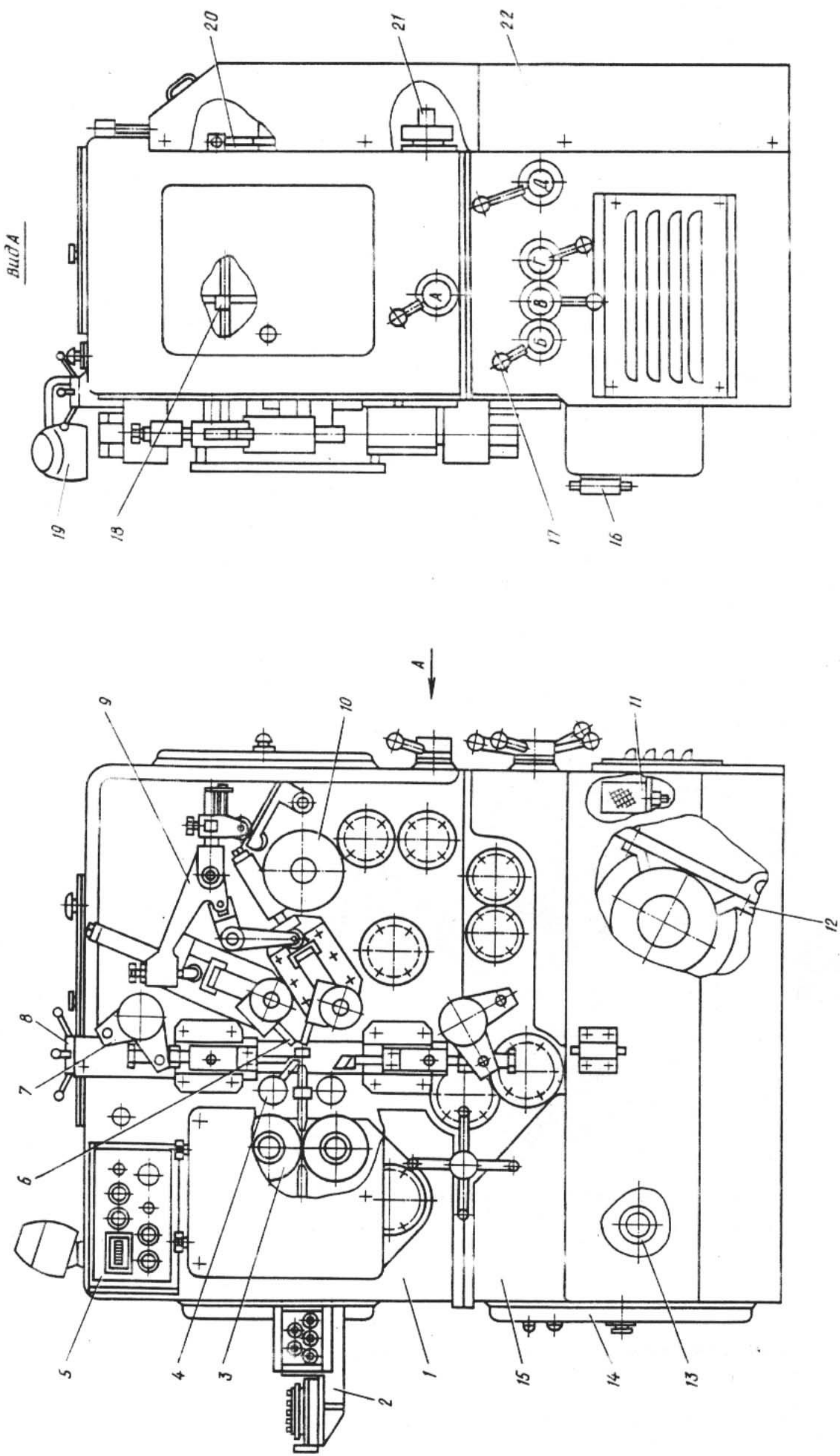


Рис. 2. Расположение составных частей автомата