

Przedsiębiorstwo Produkcji Wyposażenia
Zakładów Usługowych
"W U T E H"
Głowno

РАСТОЧНЫЙ СТАНОК ДЛЯ ТОРМОЗНЫХ
БАРАБАНОВ ТИП ТО 161С

Przedsiębiorstwo Produkcji Wyposażenia
Zakładów Usługowych
"W U T E H"
99-430 Głowno
ul. Łąkowa 4 tel. 410
Dział Kontroli Jakości

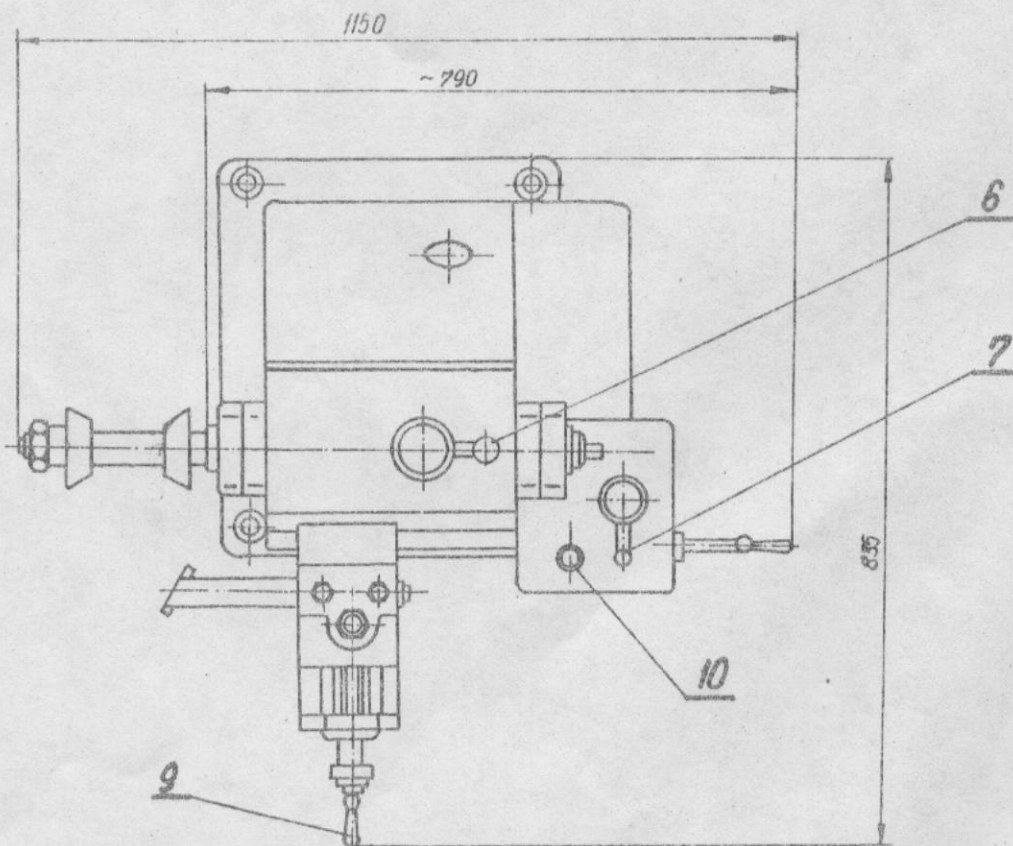
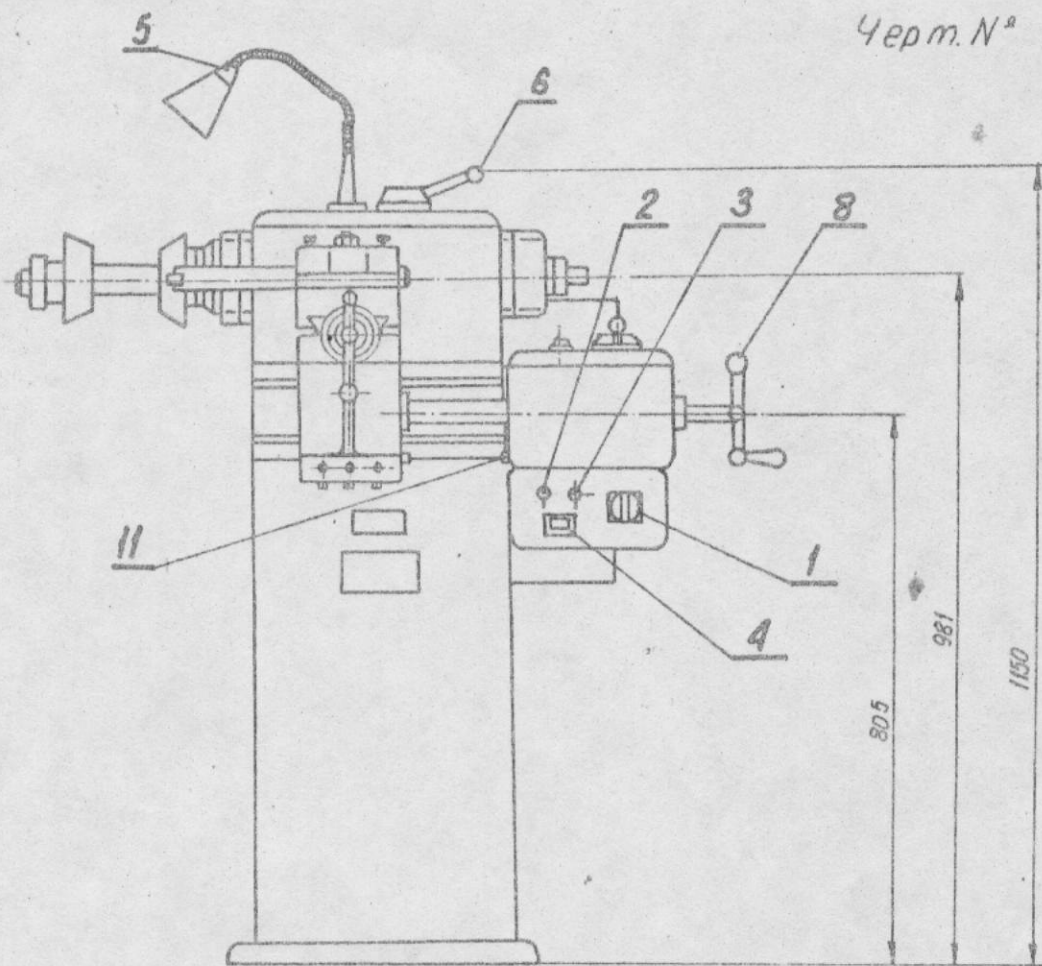
ТЕХНИЧЕСКАЯ И ТОВАРОСООБРАЗОВАТЕЛЬНАЯ ДОКУМЕНТАЦИЯ
С ИНСТРУКЦИЕЙ ПО ОБСЛУЖИВАНИЮ
И КАТАЛОГОМ СМЕННЫХ ЧАСТЕЙ

1977

2. Характеристические величины

№ п/п	Наименование	
1.	Наибольшая высота ступи	1150 мм
2.	Наибольшая длина	1150 мм
3.	Наибольшая ширина	835 мм
4.	Расстояние от оси шпинделя до станины	981 мм
5.	Расстояние от оси ходового винта суппорта до станины	805 мм
6.	Вес станка	440 кг
7.	Скорость шпинделя	
	1 об/мин	20
	2 "	25
	3 "	31,5
	4 "	40
	5 "	50
	6 "	63
8.	Механическая подача суппорта	
	P_1 мм/об	0,1
	P_2 "	0,3
9.	Наименьший диаметр расточки	280 мм
10.	Наибольший диаметр расточки	600 мм
11.	Наибольшее продольное перемещение суппорта	220 мм
12.	Наибольшее поперечное перемещение суппорта.	120 мм
13.	Наибольшее поперечное сечение стружки при скорости резания = 25 м/мин	1 мм ²
14.	Скорость двигателя	0,1 кВт
15.	Напряжение питания	220/380 в
16.	Скорость вращения двигателя	940/ об/мин

Черт. № 1



Органы управления