

1 Общие сведения о машине.

Машины листогибочные с поворотной гибочной балкой моделей ЦВ 2142П, ЦВ 2143П, ЦВ 2144П, ЦВ 2145П, ЦВ 2146П предназначены для изготовления различных деталей способом холодной гибки из листового и полосового металла. Материал изгибаемого листа - термически необработанная сталь и цветные материалы.

Машины могут применяться во всех отраслях промышленности и строительства.

Машина изготавливается в климатических исполнениях УХЛ и О категория 4 по ГОСТ 15150 - 69

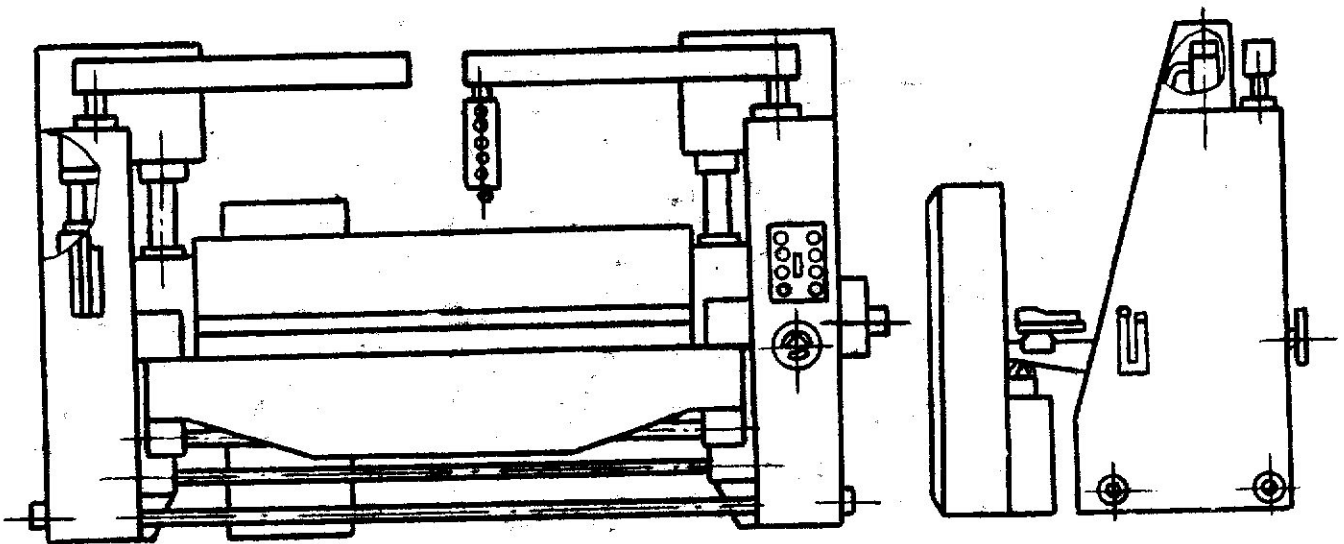


Рис. 1. Машина листогибочная с поворотной гибочной балкой.

Руководство по эксплуатации не отражает незначительных конструктивных изменений в машине, внесенных изготовителем после подписания к выпуску в свет данного руководства, а также изменений по комплектующим изделиям и документации, поступающей с ними.

ЦВ 2142П... ЦВ 2146П-00-001РЭ

Изм. Лист № докум. Подп. дата

Лист 1
5

30.04.11

Изм. № подл. Подп. и дата
Допл. Подп. и дата
Вз. инв. № инв.
Подп. и дата
Изм. № подл.

2. Основные технические данные и характеристики

Таблица 1

Наименование параметров	Данные				
	UB2142П	UB2143П	UB2144П	UB2145П	UB2146П
1. Наибольшая ширина изгибаемого листа, мм	1800	2000	2500	3200	4000
2. Наибольшая толщина изгибаемого листа при $\sigma_B = 500$ МПа, мм	6	5	4,5	4	3,5
3. Наибольший угол поворота гибочной балки, град	180				
4. Наибольший ход прижимной балки, мм	250				
5. Величина регулировки стола, мм	100				
6. Величина регулировки гибочной балки, мм	100				
7. Скорость гибочной балки, град/с	38				
8. Наименьший внутренний радиусгиба, мм	1,25. толщины листа				
9. Наименьшая величина отгибаемой кромки, мм	6 толщин листа				
10. Наибольшее перемещение заднего упора, мм	800				
11. Количество программируемых операций, наибольшее	10	10	5	10	10
12. Суммарная мощность, кВт	9,7				
13. Габарит машины мм, не более слева направо спереди назад	3020	3370	3860	4560	5360
14. Высота машины над уровнем пола мм, не более	2000				
15. Масса машины, кг	2420				
	5360	5700	6830	8100	9600

Высота машины с подвижной частью
 Вер. 28.03.82 г.

Инв. Подп. и дата

Инв.

Вз. инв. л.

Подп. и дата

Инв. л. Подп. и дата

3 - 1 Конт. 23.02.86
 2 - UB 26-85 28.03.82
 7 - 28.03.83

UB 2142П... UB 2146П-00-001РЭ

Лист
4

Формат А4