

808

Северо-Кавказского
СОВЕТ НАРОДНОГО ХОЗЯЙСТВА ~~РОСТОВСКОГО ЭКОНОМИЧЕСКОГО~~
~~ЭКОНОМИЧЕСКОГО АДМИНИСТРАТИВНОГО РАЙОНА~~

ТАГАНРОГСКИЙ ЗАВОД КУЗНЕЧНО-ПРЕССОВОГО ОБОРУДОВАНИЯ

1136

**ПРЕСС-НОЖНИЦЫ КОМБИНИРОВАННЫЕ
МОДЕЛЬ НБ633**

ТЕХНИЧЕСКАЯ ДОКУМЕНТАЦИЯ

Зав № 1136
ЦНБ № 188

СОДЕРЖАНИЕ

Акт приемки	3
Ведомость комплектации	8
Руководство	9
1. Назначение и область применения	11
2. Распаковка и транспортировка	11
3. Фундамент, монтаж и установка	11
4. Подготовка к первоначальному пуску	11
5. Паспорт	13
6. Краткое описание машины	18
7. Электрооборудование	18
8. Смазка	22
9. Первоначальный пуск	22
10. Настройка и наладка	22
11. Регулировка	22
12. Специальные приспособления и инструмент	25
13. Спецификация покупного электрооборудования	25
14. Спецификация подшипников качения	25
Приложение. Список и чертежи запасных и быстро- изнашивающихся деталей.	

68 стр.

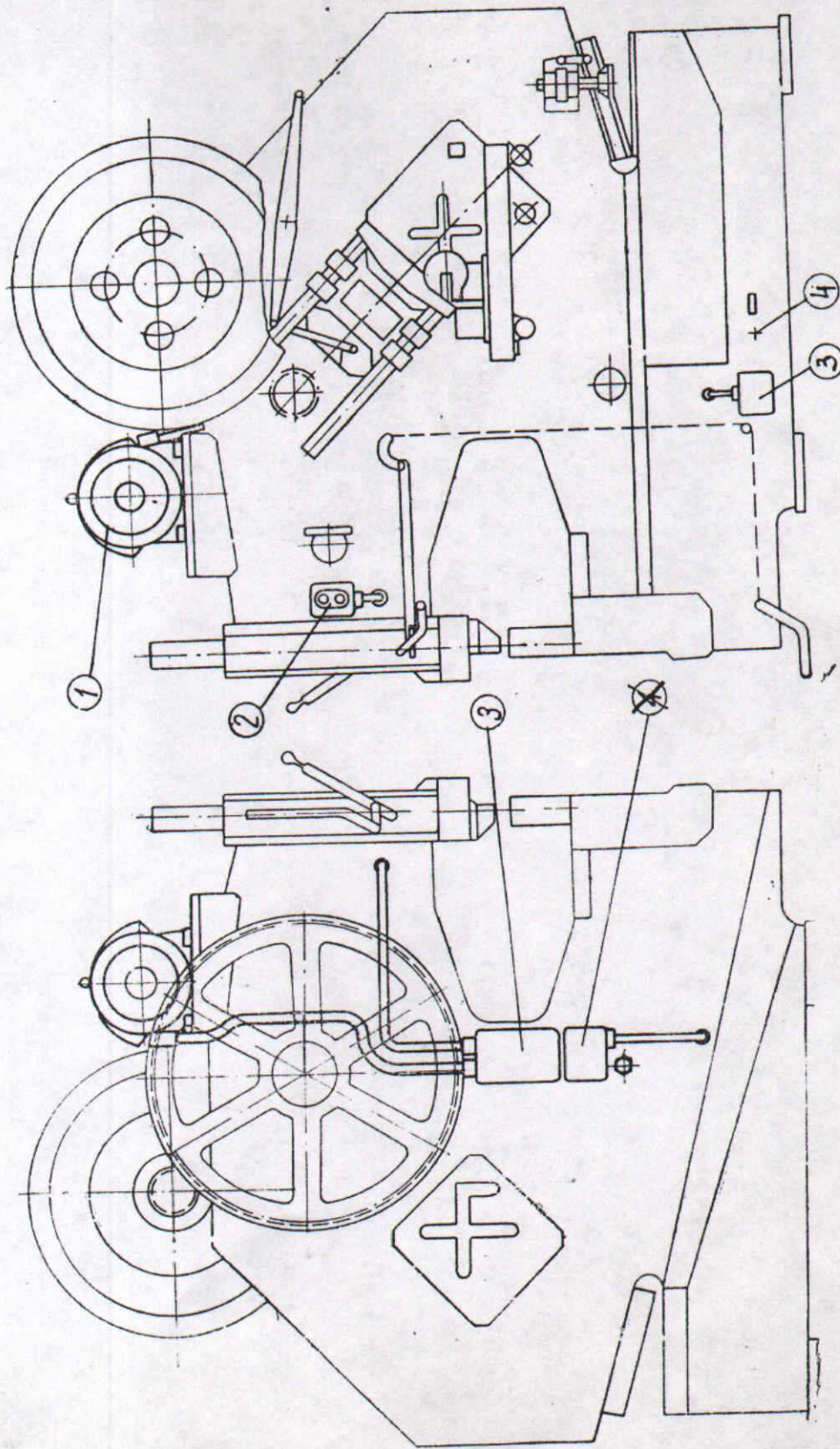
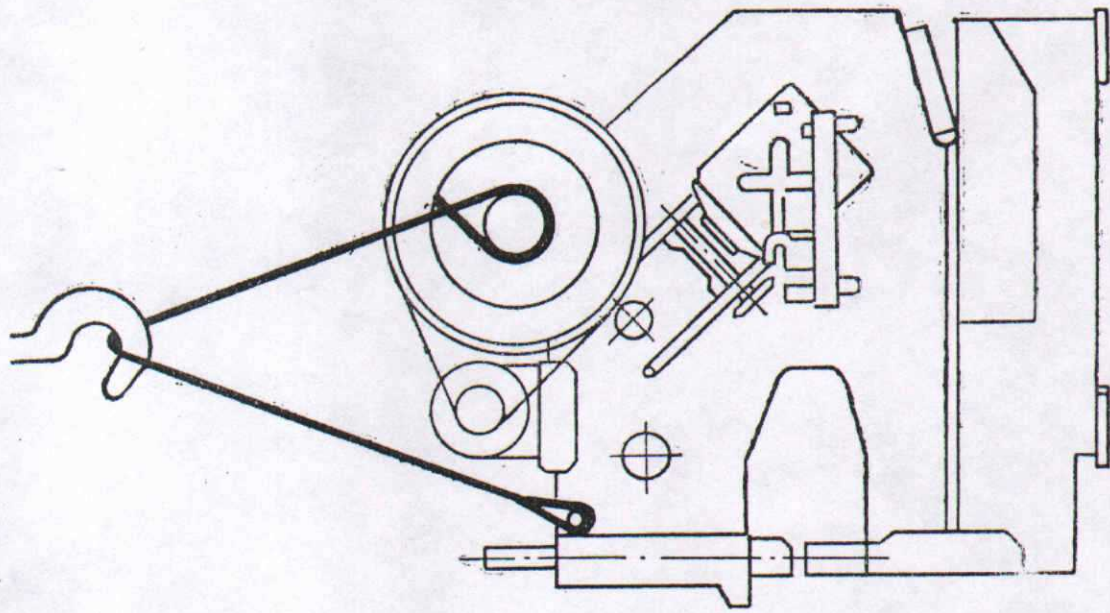


Рис. 5. Размещение электрооборудования: 1 — электродвигатель; 2 — кнопка «Пуск-Стоп» типа КС2-22; 3 — коробка разветвительная Э36-11; 4 — винт заземления.



Вес 2100 кг

Рис. 1. Стропление пресс-ножниц.

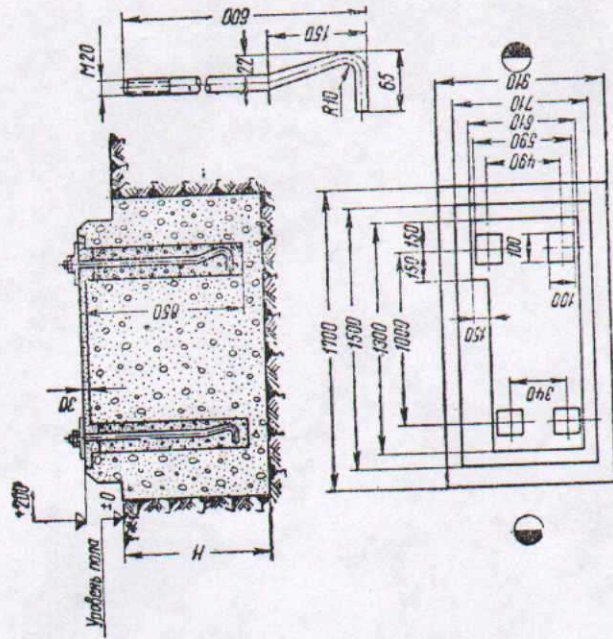


Рис. 2. Фундамент.

Примечание. Глубина заложения фундамента H берется в зависимости от грунта, но не менее 800 мм