

РОССИЙСКАЯ ФЕДЕРАЦИЯ
ОТКРЫТОЕ АКЦИОНЕРНОЕ ОБЩЕСТВО " АРМЕЗ"



АЕ68

УСТАНОВКА
ДЛЯ РЕЗКИ ЛИСТОВОГО И ПРОФИЛЬНОГО
МАТЕРИАЛА

П А С П О Р Т

СОДЕРЖАНИЕ

1	Назначение изделия	3
2	Основные технические данные	3
3	Составные части и комплект поставки	4
4	Работа и устройство	6
5	Указание мер безопасности	23
6	Порядок установки изделия	24
7	Подготовка к работе	24
8	Порядок работы	24
9	Техническое обслуживание	28
10	Смазка установки	30
11	Возможные неисправности и способы их устранения	32
12	Свидетельство о приемке	33
13	Гарантийные обязательства	34
14	Свидетельство о консервации	34
15	Свидетельство об упаковке	35
16	Правила транспортирования и хранения	35
17	Сведения о ремонте	36
18	Сведения о содержании драгоценных материалов	37
19	Сведения о расположении подшипников	37
	Приложение А Перечень быстроизнашивающихся деталей	37

1 Назначение изделия

Установка для резки листового и профильного материала НГ4/2,5 (в дальнейшем – установка) предназначена для резки листовой и профильной стали обыкновенного качества и углеродистой качественной конструкционной с временным сопротивлением $\sigma_b = 500\text{МПа}$.

Установка может применяться в заготовительных и ремонтных цехах предприятий машиностроения различных отраслей промышленности. Установка имеет климатическое исполнение УХЛ4 по ГОСТ 15150-69 и предназначена для эксплуатации в помещениях с температурой окружающей среды от плюс 1°C до плюс 35°C , относительной влажности воздуха 80% при температуре плюс 25°C .

2 Основные технические данные

Таблица 1 – Основные технические данные

Наименование параметра	Значения
Толщина разрезаемого листа временным сопротивлением 500МПа, мм	4, не более
Ширина разрезаемого листа, мм	2500, не более
Размеры разрезаемого уголка, мм	56x56x5
Диаметр разрезаемого прутка, мм	25, не более
Частота ходов ножа, холостых, мин^{-1}	55, не менее
Угол наклона подвижного ножа, α	$1^\circ 16'$, не более
Усилие прижима, кН	18, не менее
Длина заготовки, отрезаемой с упором, мм	500, не более
Расстояние от верхней кромки нижнего ножа до уровня пола, мм	870, не более
Габаритные размеры, не более, мм	
длина	3510
ширина	1150
высота	1350
Мощность электродвигателя, кВт	7,5, не менее
Режим работы	Одиночный ход Автоматический ход
Управление	Кнопочное, педальное
Масса, не более, кг	3760

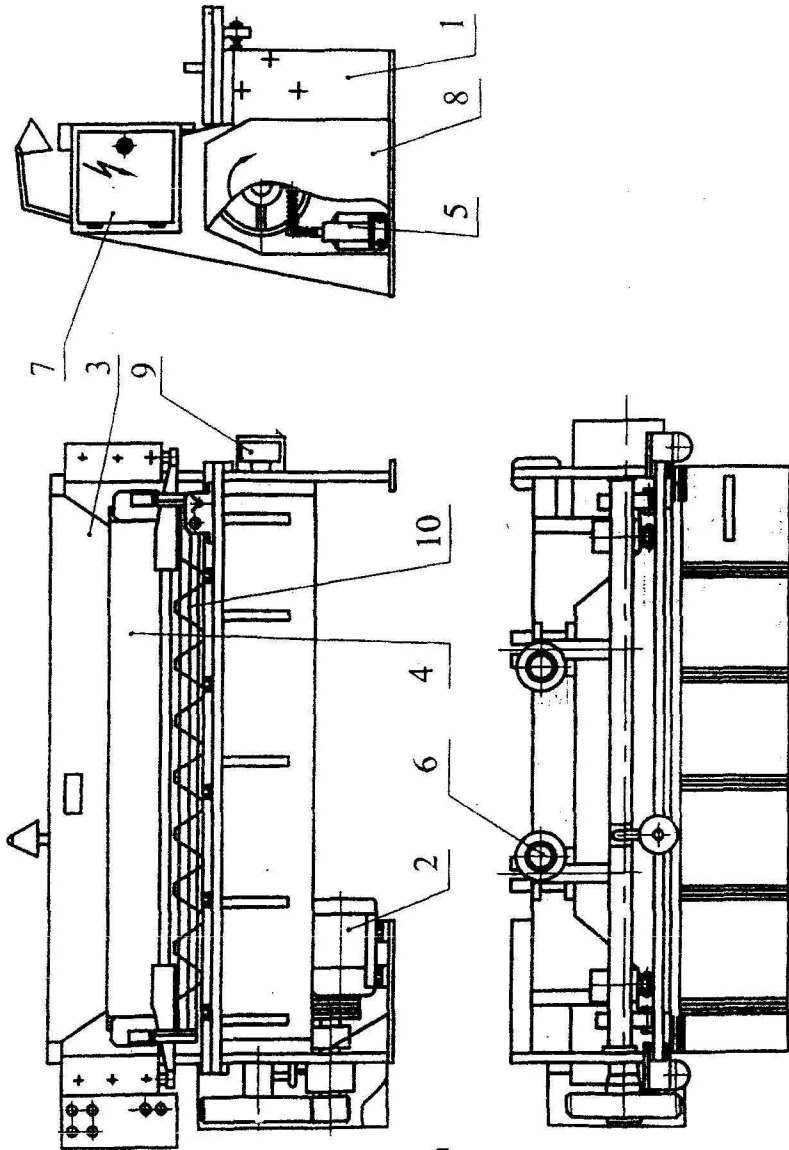


Рисунок 1 -Общий вид установки с обозначением составных частей.