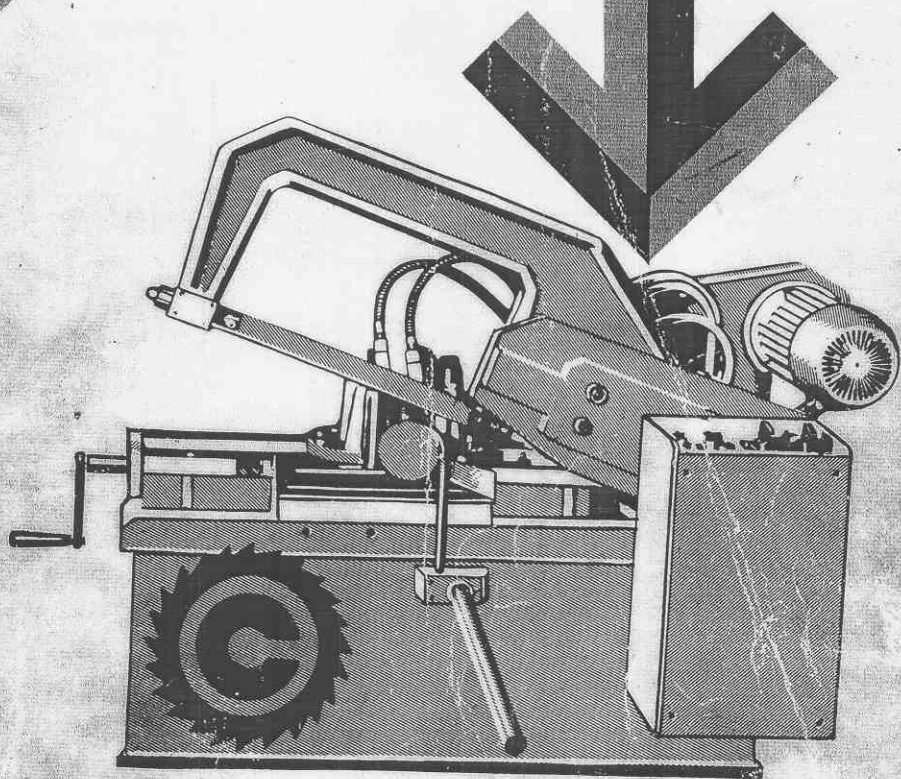


26/50



Паспорт
ОН 253/ОН 254

**Полуавтоматический
• автоматический •
отрезной ножовочный станок**

2.2

1

ОБЩИЕ УКАЗАНИЯ

1.1. Распаковка

После снятия крышки или чехла с упакованного станка следует выполнить следующее:

а/ Вынуть конверт /папку/ с сопроводительной документацией и ознакомиться с распаковкой, транспортировкой и удалением консервации. Ознакомиться с упаковочным листом и проверить по нему наличие приспособлений и инструментов.

б/ Снять станок с деревянных салазок /основания/, отвинтив гайки — рис. 1.

в/ Поднять станок:

ОН 253 — провести трос по желобу для удаления стружки и под привод коробки скоростей — рис. 1.

ОН 254 — при помощи специального приспособления „А“, которое монтируется на станке при упаковке — рис. 2.

Снять приспособление со станка после пуска в пробную работу.

г/ После подвески станка тросом вынуть болты основания, поднять краном, переместить и установить на определенную для него площадку. Электроцит устанавливается в рабочее положение посредством 4 болтов и 4 гаек.

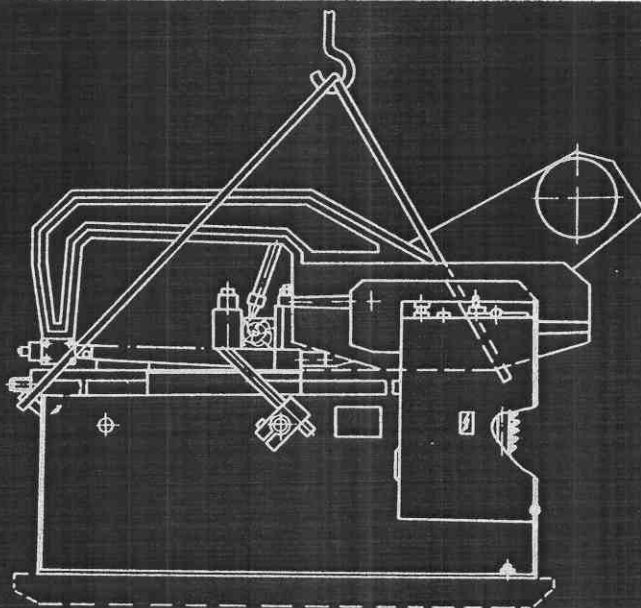


Рис. 1