

ГОСУДАРСТВЕННАЯ КОМИССИЯ ПРИ СОВЕТЕ МИНИСТРОВ СССР
ПО ПРОДОВОЛЬСТВУ И ЗАКУПКАМ
ФРУНЗЕНСКИЙ ЭКСПЕРИМЕНТАЛЬНЫЙ РЕМОНТНЫЙ ЗАВОД ПО "АГРО -
СПЕЦРЕММАШ" ГОСКОМСЕЛЬХОЗА РЕСПУБЛИКИ КЫРГЫЗСТАН

МЕХАНИЗМЫ С НАКЛОННЫМ ПОЖОМ
ДЛЯ РЕЗКИ ЛИСТА ~~ОКС-8949 А, ОКС-8949 Б~~
и ОКС-9336 А

ТЕХНИЧЕСКОЕ ОПИСАНИЕ

~~ОКС - 8949 А - ТО~~
~~(ОКС - 8949 Б - ТО)~~
(ОКС - 9336 А ТО)

I. НАЗНАЧЕНИЕ ИЗДЕЛИЙ

Механизмы ОКС-8949 А, ОКС-8949 Б и ОКС-9336 А предназначены для резки листового материала с временным сопротивлением $\sigma_2 = 500 \text{ МПа}$ (50 кгс/мм^2) толщиной до 4; 6,3 и до 10 мм соответственно моделям на заготовительных участках предприятий агропромышленного комплекса.

Настоящее техническое описание и инструкции по эксплуатации (ТО) содержат: описание, технические данные, правила эксплуатации, меры безопасности и другие сведения, которые необходимы для обеспечения полного использования технологических возможностей изделия.

2. УСТРОЙСТВО И РАБОТА ИЗДЕЛИЙ

Общие виды и кинематические схемы механизмов представлены на рис. 1, 1а, 2 и 2а.

Приводы механизмов (рис. 1а и 2а) осуществляются от индивидуальных электродвигателей через клиноременные и цилиндрические зубчатые передачи на эксцентрикные валы, которые расположены параллельно фронту механизма.

Муфта включения с поворотными шпонками установлена в ступице зубчатого колеса, посаженного на эксцентрикный вал.

Включение муфты производится электромагнитом.

При включении муфты эксцентрикный вал приводится в движение от зубчатого колеса и происходит рез листового материала.

Остановка эксцентрикного вала при выключении муфты осуществляется тормозом 8.

Прижим листов - механический, осуществляется автоматически и согласован с движением дождевой палки 3 (рис. 1 и 2).

Механизмы снабжены упорами задними 11 (рис. 1 и 2). Перемещение упора заднего производится вручную от маховика, величина перемещения до 500 мм.

По специальному заказу завод может поставить упоры боковые 16 и передние 15. Отверстия и пазы для установки этих упоров выполнены на столах механизмов.

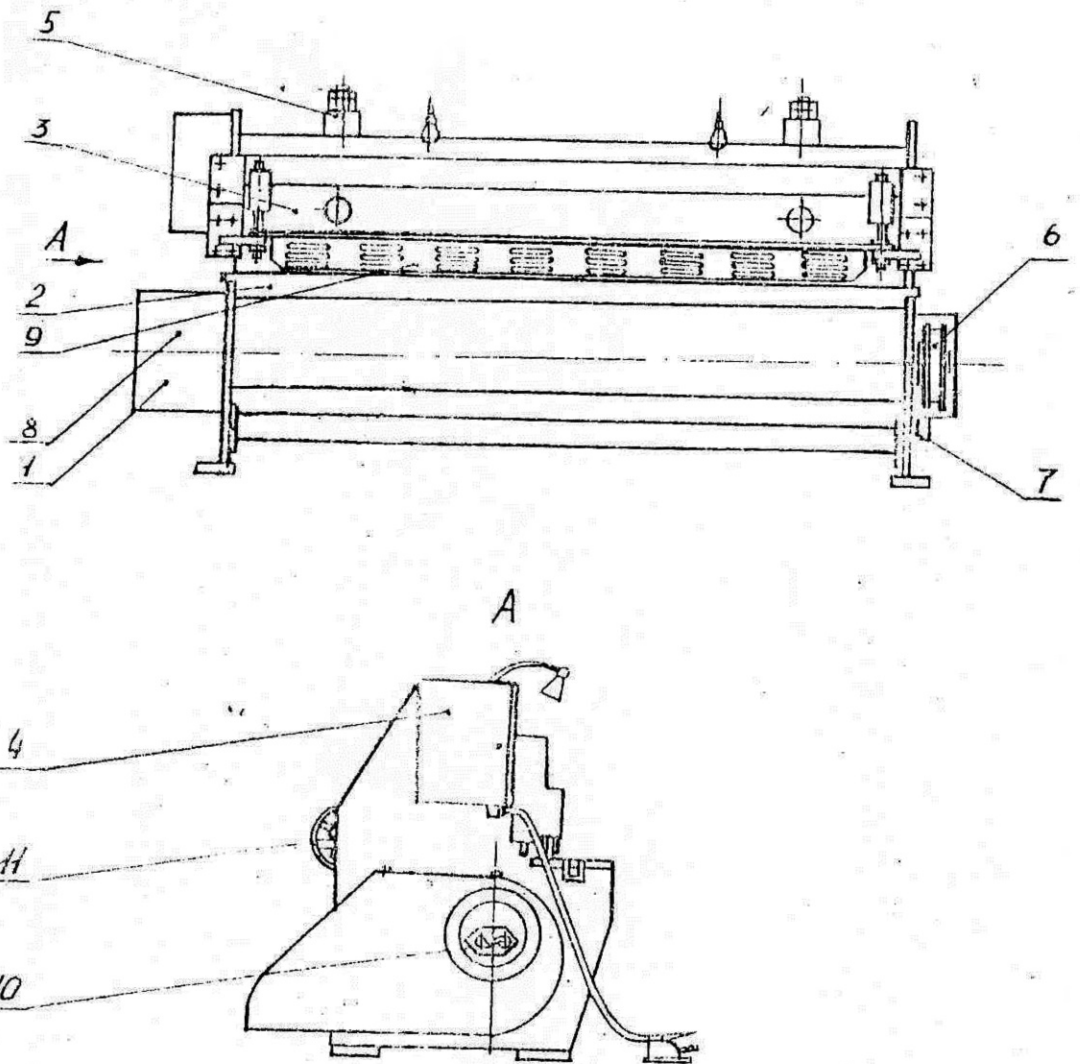


Рис. 1а

- | | |
|-----------------------------|----------------------|
| 1. Маховик | 7. Размещение смазки |
| 2. Станина | 8. Привод |
| 3. Балка ножевая с прижимом | 9. Ограждение |
| 4. Электрошкаф | 10. Муфта включения |
| 5. Уровнорешиватель | 11. Упор задний |
| 6. Тормоз | |

Механизм с наклонным ножом для резки листьев
до 10 мм ОКС-9336А