

*Пресс гидравлический одностоечный  
с индивидуальным приводом усилием 100 кН.*

ПБ3206

РУКОВОДСТВО ПО ЭКСПЛУАТАЦИИ

ПБ3206.00.001РЭ

1980 год

11-215к



# Содержание

стр.

1. Техническое описание	2
1.1. Назначение и область применения	2
1.2. Состав пресса	2
1.3. Устройство и работа пресса	4
1.4. Гидросистема	16
1.5. Система смазки	17
2. Инструкция по эксплуатации.	
2.1. Указание мер безопасности	19
2.2. Порядок установки	24
2.3. Настройка и регулирование параметров	27
2.4. Особенности разборки и сборки при ремонте	28
3. Паспорт	
3.1. Общие сведения	30
3.2. Основные технические данные и характеристики	31
3.3. Сведения о ремонте	34
3.4. Сведения об изменениях в прессе	35
3.5. Комплект поставки	36
3.6. Свидетельство о приемке	38
3.7. Свидетельство о консервации	41
3.8. Свидетельство об упаковке	42
3.9. Гарантии	43
3.10. Сведения о содержании драгоценных металлов	44

П63205. 00. 001РЭ

Изм.	Лист	И докум.	подп.	дата		Литер	Лист	Листов
					Пресс гидравлический од-			
					ностоечный с индивиду-		1	44
					альным приводом усилием			
					100кН модели П63205			
					Руководство по эксплуатации			

Изм. и дата: 1. 2. 3. 4. 5. 6. 7. 8. 9. 10. 11. 12. 13. 14. 15. 16. 17. 18. 19. 20. 21. 22. 23. 24. 25. 26. 27. 28. 29. 30.



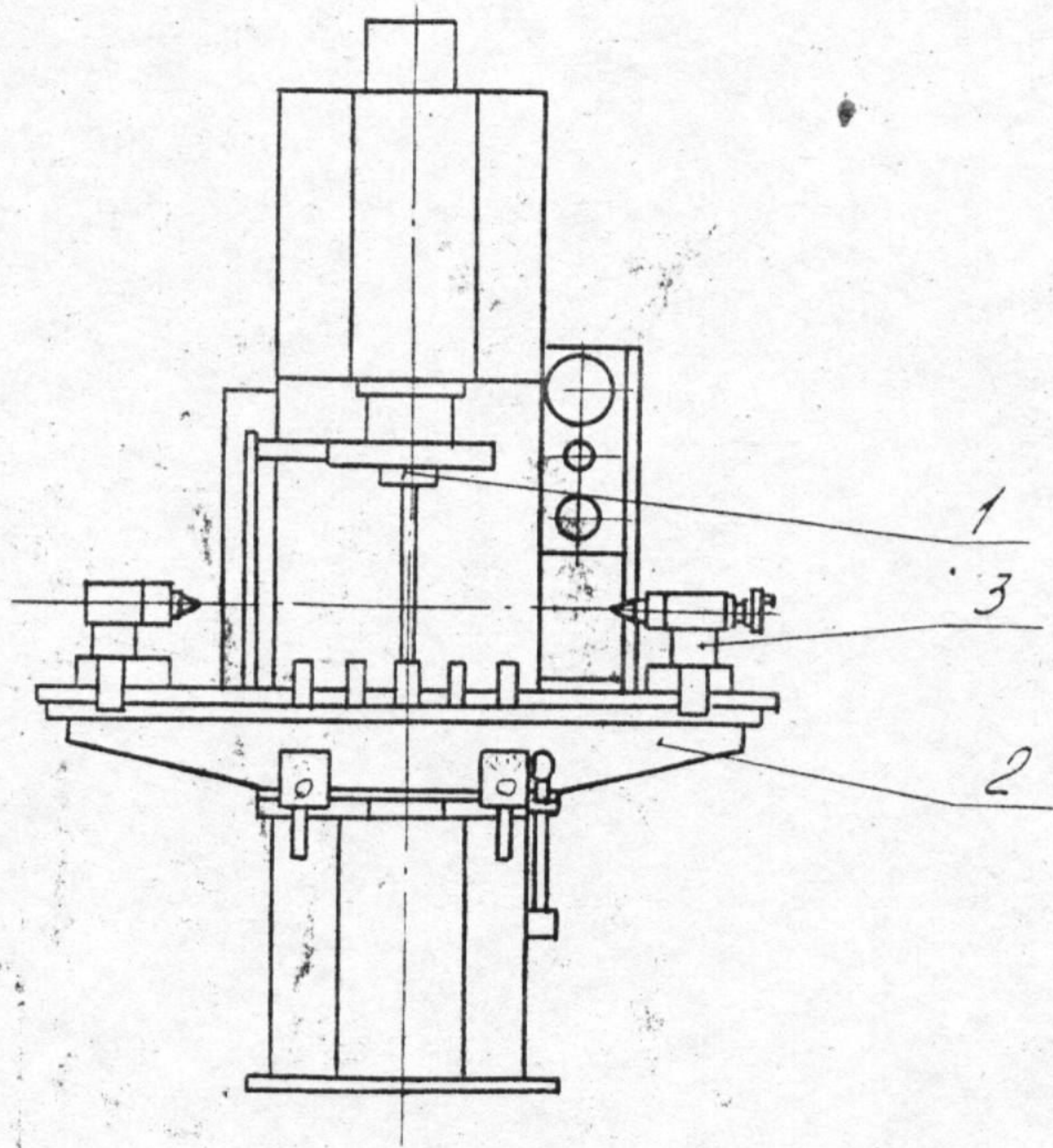


Рис. 2. Пресс П63205 с бойком, правильным столом и правильной оснасткой.

№ подл. Подл. и дата  
№ инв. № инв. и дата  
№ инв. № инв. и дата

П63205. 00. 001РЭ

Лист 1



### 3.6.3. Испытание прессы на соответствие техническим условиям.

Пресс отвечает всем предъявленным к нему требованиям по ГОСТ 9753-75. "Прессы гидравлические одностоечные с индивидуальным приводом. Основные параметры и размеры" и техническим условиям на данный пресс.

### 3.6.4. Общее заключение.

На основании осмотра и проведенных испытаний пресс признан годным для эксплуатации.

Дата выпуска 19.XI.84

Начальник ОТК Б  
(подпись)

И.В. Н. Подл.	Подл. и дата
В. М. И. В. М.	И. В. М. В. М.
И. В. М. В. М.	И. В. М. В. М.

П63206.00.001РЭ



ПРЕСС ГИДРАВЛИЧЕСКИЙ  
ОДНОСТОЕЧНЫЙ УС 100 кН

модель П6320Б

РУКОВОДСТВО ПО ЭКСПЛУАТАЦИИ  
ЭЛЕКТРОБОРУДОВАНИЕ

ОРЕНБУРГ



# Содержание

	стр.
1. Общие сведения.	3.
2. Первоначальный пуск.	4.
3. Описание работы электросхемы.	6.
4. Защита и блокировки, примененные в электросхеме.	10.
5. Указания по технике безопасности.	11.
6. Указания по эксплуатации.	11.
7. Схема электрическая принципиальная.	13.
8. Схема электрическая соединений.	18.
9. Схема электрическая соединений ПБ320Б 92.001 Э,4	19.
10. Схема электрическая соединений панели управления ПБ320Б.93.001Э4	20.
11. Схема электрическая соединений ПБ320Б.94.001Э4	21.

Заб. отд. № 170, Курск. | Исх. № 30.5.80.  
 Заб. отд. № 82, Курск. | Капит. № 06.80.  
 Инженер по ТБ | Насыров

Подп. и дата. | Подп. и дата.  
 Инж. Насыров | Инж. Насыров

## ПБ320Б.00.001РЭ1

Изм.	Лист	Документ	Подп.	Дата	Лит.	Лист	Листов
Разраб.		Обвинцев	Робб	27.80	Пресс гидравлический односторонний ус. 100 к.Н. Руководство по эксплуатации Электрооборудование.	2	21
Прооб.		Обвинцев	Робб	27.80			
Принят.		Лукьянов					
Н.контр.		Галадюк					
Итв.		Лукьянов					