

ДЕМОСТРАЦИОННАЯ ВЕРСИЯ ПАСПОРТА

ПОЛНУЮ ВЕРСИЮ ЭТОГО И ДРУГИХ ПАСПОРТОВ ВЫ МОЖЕТЕ ЗАКАЗАТЬ НА WWW.FREZ.RU или WWW.TPASPORT.RU

ООО «Асна-С» (Торговая марка Фрез.ру)

Офис: Москва, г. Зеленоград, ул. 1 Мая, дом 2

+7 (495) 646-50-26 (телефон)

+7 (499) 729-96-41 (факс)

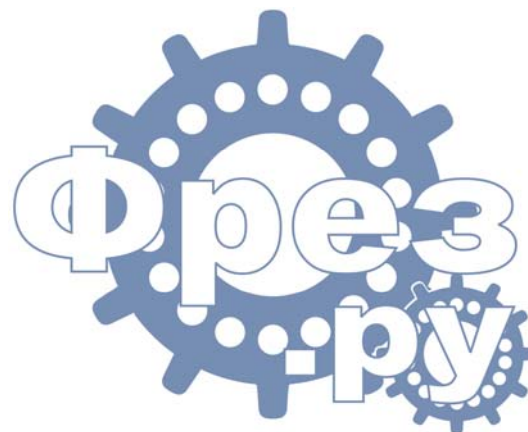
+7 (906) 063-41-23 (GSM)

+7 (903) 125-65-83 (GSM)

passport@frez.ru (Эл. почта)

Наш сайт: www.Frez.ru

или: www.Tpasport.ru



Паспорта к станкам и оборудованию

Промышленная компания ООО «Асна-С» ИНН: 7735095308
ПОЛНЫЙ КАТАЛОГ ТЕХ. ДОКУМЕНТАЦИИ НА СТАНКИ И КПО

www.frez.ru или www.Tpasport.ru

Эл. почта: frez@frez.ru

124365, РФ. Москва, г. Зеленоград, ул. 1-го Мая, дом 2

Тел/факс: (495) 646-50-26 / (499) 729-96-41

GSM: (903) 125-65-83 / (906) 063-41-23

Паспорт подготовлен и проверен Фрез.ру



СТАНКИ
УНИВЕРСАЛЬНО-ЗАТОЧНЫЕ
ЗМ642
ЗМ642Е
ЗМ642Е-1

Руководство по эксплуатации
ЗМ642Е.00.000 РЭ



СТАНКОИМПОРТ
СССР · МОСКВА

СТАНКИ УНИВЕРСАЛЬНО-ЗАТОЧНЫЕ
ЗМ642
ЗМ642Е
ЗМ642Е-1

Руководство по эксплуатации
ЗМ642Е.00.000 РЭ

СТАНКОИМПОРТ

СССР

МОСКВА

В связи с постоянной работой по совершенствованию изделия, повышающей его надежность и улучшающей условия эксплуатации, в конструкции могут быть внесены незначительные изменения, не отраженные в настоящем издании

I. ТЕХНИЧЕСКОЕ ОПИСАНИЕ

I.1. Назначение

Станки универсально-заточные ЗМ642, ЗМ642Е, ЗМ642Е-1 (рис. 1) предназначены для заточки и доводки основных видов режущего инструмента из инструментальной стали, твердых сплавов и минералокерамики абразивными, алмазными и эльборными кругами. Станки приспособлены также для круг-

лого (наружного и внутреннего) и плоского шлифования.

При оснащении станков ЗМ642Е и ЗМ642Е-1 специальными приспособлениями заточка инструмента может производиться в полуавтоматическом цикле.

Станки применяются в заточных отделениях машиностроительных заводов.

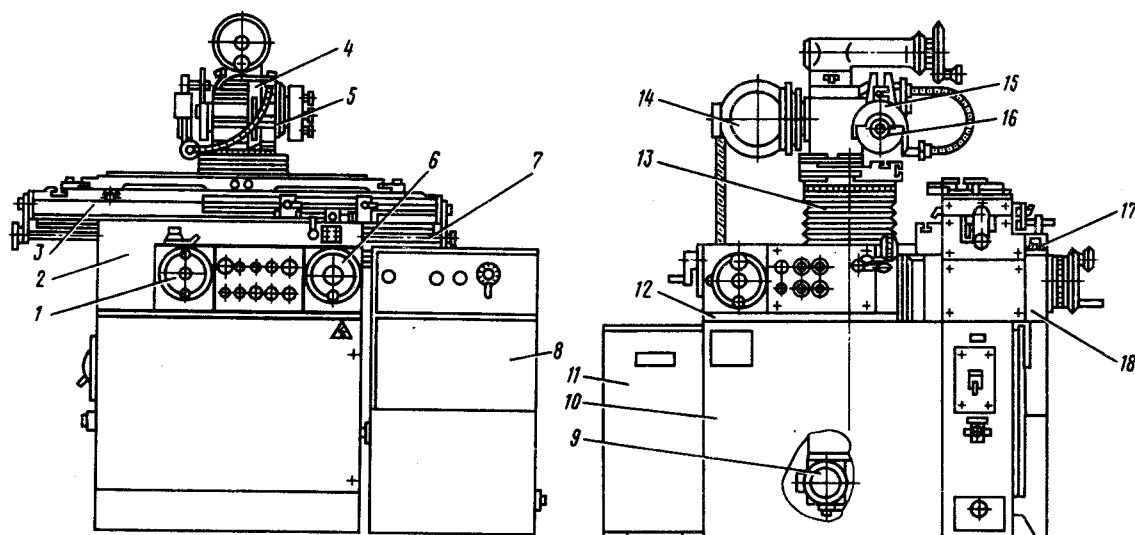


Рис. 1. Общий вид станка

3.7. Свидетельство о консервации

Универсально-заточный станок _____,
класс точности II, заводской номер _____
подвергнут консервации согласно установленным тре-
бованиям.

Дата консервации _____ 198__ г.

Срок консервации _____

Консервацию произвел _____
(подпись)

Принял _____
(подпись)

3.8. Свидетельство об упаковке

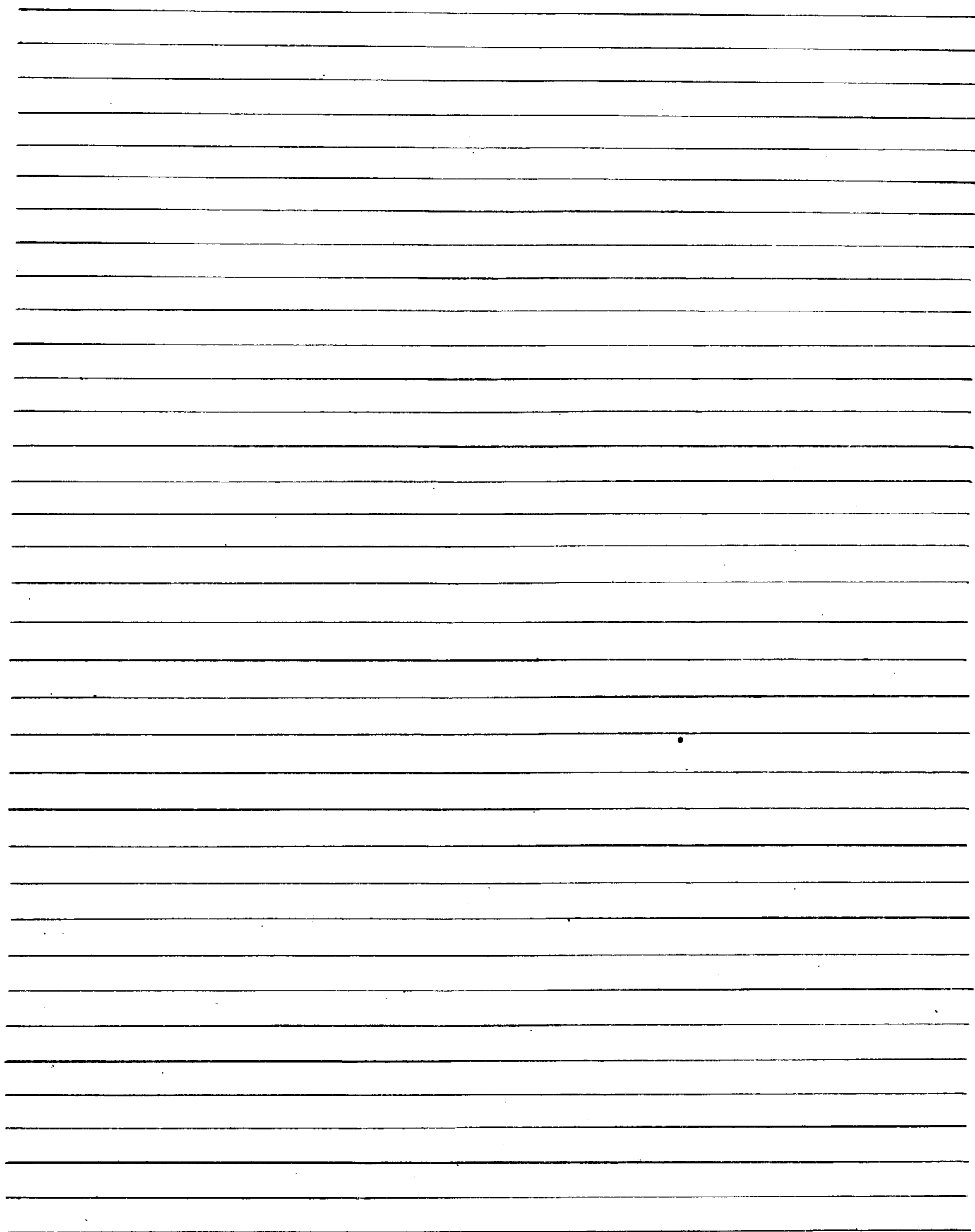
Универсально-заточный станок _____,
класс точности II, заводской номер _____
упакован согласно установленным требованиям.

Дата упаковки _____ 198__ г.

Упаковку произвел _____
(подпись)

Принял _____
(подпись)

ДЛЯ ЗАМЕТОК



A page of horizontal lines for notes, consisting of 27 evenly spaced lines across the page. The lines are black and extend almost the full width of the page.

СОДЕРЖАНИЕ

I. Техническое описание		
I.1. Назначение	3	
I.2. Состав станка	4	
I.3. Устройство и работа станка и его составных частей	5	
I.4. Электрооборудование	18	
I.5. Гидрооборудование	28	
I.6. Система смазки	31	
2. Инструкция по эксплуатации		
2.1. Указания мер безопасности	32	
2.2. Монтаж и установка	32	
2.3. Порядок установки	32	
2.4. Настройка и наладка	33	
2.5. Регулирование	37	
2.6. Особенности разборки и сборки станка при ремонте	37	
2.7. Перечень подшипников качения	37	
3. Паспорт		
3.1. Общие сведения	39	
3.2. Основные технические данные	39	
3.3. Сведения о ремонте станка	43	
3.4. Сведения об изменениях в станке ...	44	
3.5. Комплект поставки	45	
3.6. Свидетельство о приемке	47	
3.7. Свидетельство о консервации	50	
3.8. Свидетельство об упаковке	50	