

ДЕМОСТРАЦИОННАЯ ВЕРСИЯ ПАСПОРТА

ЗАКАЗАТЬ ПОЛНУЮ ВЕРСИЮ ЭТОГО ТЕХПАСПОРТА ВЫ МОЖЕТЕ В НАШЕЙ КОМПАНИИ В ЛЮБОЕ ВРЕМЯ

Данная версия файла, предназначена для ознакомления с качеством и содержимым данной технической документации на оборудование. В нашем архиве могут быть и другие версии этого паспорта. Вы можете заказать полную версию этого техпаспорта в нашей компании. Гарантируем оперативность, качество, профессионализм, лучшие цены и предложения. Сделайте запрос и в ответе Вы получите исчерпывающую информацию о данном паспорте. Сделайте электронный запрос на одном из наших сайтов, напишите на эл.почту, позвоните по любому телефону или отправьте факс. Всегда будем рады Вам помочь и ответим на все вопросы. Телефоны доступны в рабочее время с 10 до 21, электронные заявки и факс принимаются и обрабатываются круглосуточно! Спасибо за проявленный интерес, ждем Ваших обращений.

КОНТАКТЫ

ООО «АСНА-С» и ЗАО «ТЕХПАСПОРТ»

Реквизиты расположены на нашем сайте

НАШИ ТЕЛЕФОНЫ

+7 (495) 646-50-26 (многоканальный)
+7 (499) 729-96-41 (тел / факс 24 часа)
+7 (906) 063-41-23 (мобильный)
+7 (903) 125-65-83 (мобильный)
+7 (965) 300-96-41 (многоканальный)
+7 (965) 300-96-62 (многоканальный)
+7 (965) 300-97-16 (многоканальный)

ЭЛЕКТРОННАЯ ПОЧТА

info@pasportz.ru
passport@frez.ru

ИНТЕРНЕТ СВЯЗЬ

447277042

ICQ

Логин: Frez.ru

SKYPE

Отправить заявку

Заявка 24 часа

Сайты:

www.Frez.ru
www.PasportZ.ru

Основной сайт

Портал о паспортах

ПаспортZ.ru
Портал технической
документации на станки



Frez.ru
Pasportz.ru
Texpasport.ru
Tpasport.ru
StankoZona.ru
ZonaStankov.ru

**ТЕХНИЧЕСКАЯ ДОКУМЕНТАЦИЯ И ПАСПОРТА
НА ПРОМЫШЛЕННОЕ ОБОРУДОВАНИЕ И СТАНКИ**

(495) 646-50-26
(499) 729-96-41

+7 (906) 063-41-23
+7 (903) 125-65-83

Сайт: www.FREZ.RU

e-mail: frez@frez.ru

Адрес офиса: Москва, г. Зеленоград, ул. 1 Мая, дом 2

ООО "АСНА-С" и ЗАО "ТЕХПАСПОРТ"



Документ восстановлен, подготовлен и проверен специалистами © Фрез.ру
Запрещено к копированию и/или распространению в электронном или печатном виде

МЫ ЗАНИМАЕМСЯ ТЕХНИЧЕСКОЙ ДОКУМЕНТАЦИЕЙ И ПАСПОРТАМИ НА СТАНКИ И ЛЮБОЕ ДРУГОЕ ОБОРУДОВАНИЕ С 1999 ГОДА. В НАШЕЙ БАЗЕ БОЛЕЕ 11 000 НАИМЕНОВАНИЙ МОДЕЛЕЙ И БОЛЕЕ 110 000 МОДИФИКАЦИЙ ОБОРУДОВАНИЯ И СТАНКОВ. МЫ ПРОФЕССИОНАЛЬНО ПОДХОДИМ К РАБОТЕ, ДАЕМ КАЧЕСТВО И НИЗКИЕ ЦЕНЫ. К КАЖДОМУ КЛИЕНТУ – ИНДИВИДУАЛЬНЫЙ ПОДХОД. ГОТОВЫ ПРЕДЛОЖИТЬ ВАМ СВОИ УСЛУГИ НА ЛУЧШИХ УСЛОВИЯХ. МЫ ЗНАЕМ О ТЕХДОКУМЕНТАЦИИ ВСЕ. ЧТО БЫ НАЙТИ ВАМ НУЖНЫЙ ПАСПОРТ.

Посетите наш новый сайт о техдокументации www.PasportZ.ru

ПРЕССЫ ОДНОКРИВОШИПНЫЕ ОТКРЫТЫЕ
ПРОСТОГО ДЕЙСТВИЯ УСИЛИЕМ
10, 16, 25, 40, 63 ТС

КД2320, КД2322, КД2324, КД2326, КД2328,
КД2120, КД2122, КД2124, КД2126, КД2128,
КД1424, КД1426, КД1428

инв. 43002

Руководство

Часть первая

Механическая часть



Настоящее руководство предназначено для ознакомления обслуживающего персонала с конструкцией и работой прессов, наладкой и управлением, а также с правильным уходом при эксплуатации.

Правильная эксплуатация, своевременный и качественный ремонт пресса предохраняют его от преждевременного износа и обеспечивают нормальную работу.

ОЗНАКОМЛЕНИЕ С НАСТОЯЩИМ РУКОВОДСТВОМ ОБСЛУЖИВАЮЩЕГО ПЕРСОНАЛА ОБЯЗАТЕЛЬНО.

Не разрешается допускать к работе на прессах и обслуживанию их лиц, не ознакомившихся с руководством и не прошедших проверку практических знаний и навыков по управлению прессами.

В руководство не вносятся незначительные изменения в конструкции пресса, сделанные после издания технической документации.

ПРИ ИЗГОТОВЛЕНИИ ЗАПАСНЫХ ДЕТАЛЕЙ РЕКОМЕНДУЕТСЯ СВЕРЯТЬ ИХ С НАТУРОЙ.

НАЗНАЧЕНИЕ И ОБЛАСТЬ ПРИМЕНЕНИЯ

Прессы однокривошипные открытые простого действия предназначены для выполнения различных операций холодной штамповки.

Прессы двухстоечные наклонные предназначены в основном для использования наклонными станинами при удалении штампуемых изделий или отходов в просвет между стойками прессы.

Прессы с передвижным столом и рогами позволяют производить штамповку деталей, имеющих увеличенный размер по высоте, а также применять штампы различной высоты.

При замене стола рогами пресс может быть использован для обработки деталей с замкнутым контуром.

Прессы предназначены для работы как на одиночных, так и на непрерывных ходах при оснащении их автоматическими подачами (роликовыми, валковыми, шиберными и др.).

Расчет усилий, необходимых для выполнения холоднотамповочных операций, рекомендуется производить, руководствуясь приведенной в паспорте прессы номограммой "усилие - ход" и справочниками по холодной листовой штамповке.

Величину допускаемых усилий на ползуне, в зависимости от угла поворота кривошипа, следует выбирать из графика допускаемых усилий на ползуне, помещенного в паспорте прессы.

Размеры штампуемого изделия на прессе определяются размерами штампового пространства, величиной хода ползуна и допускаемыми усилиями на ползуне.

Прессы, оборудованные автоматическими подачами, могут использоваться в автоматических и поточных линиях.

РАСПАКОВКА И ТРАНСПОРТИРОВКА ПРЕССА

Пресс поставляется в собранном виде, упакованным со всеми комплектующими деталями и узлами в одном месте.

После распаковки следует осмотреть пресс и проверить комплектность поставки, руководствуясь упаковочной ведомостью.

При подъеме прессы с салазок необходимо иметь в виду, что центр тяжести прессы смещен относительно оси прессы в сторону маховика.

Зачаливание прессы необходимо производить за рым-болт в верхней части станины.

Транспортировку прессов в распакованном виде следует производить согласно схеме, приведенной на рис. 1 - 6.

ПОДЪЕМ ДОЛЖЕН ПРОИЗВОДИТЬСЯ ПЛАВНО, БЕЗ РЕЗКИХ РЫВКОВ.

ЗАЧАЛИВАНИЕ ТРОССОВ ЗА ВЫСТУПАЮЩИЕ ЧАСТИ ПРЕССА НЕ ДОПУСКАЕТСЯ.

При подборе чалочных приспособлений необходимо учитывать вес прессы, который указан в паспорте.

ФУНДАМЕНТ ПРЕССОВ, МОНТАЖ И УСТАНОВКА

Фундамент прессов закладывается в соответствии со "Строительным заданием на фундамент прессы", согласно прилагаемому чертежу.

Установка прессы на фундамент производится по уровню при помощи клиньев. Пресс вывешивается по плоскости стола в продольном и поперечном направлениях.

Отклонение плоскости стола от горизонтального положения не должно превышать 0,1 мм на длине 300 мм в обоих направлениях.

Станина

Станина 1 (рис. 10-12) чугуная, коробчатой формы, воспринимает все усилия, возникающие при штамповке.

В верхней части станины в брусках 2 запрессованы бронзовые втулки, служащие опорой для эксцентрикового вала. С левой стороны станины имеется увеличенный диаметр бруска для удобства монтажа и демонтажа эксцентрикового вала, сзади станины - плиты для подmotorной плиты, на которой устанавливается электродвигатель. Спереди, на специально обработанных местах станины крепятся призматические направляющие ползуна 6, из которых левая - регулируемая.

Регулировка левой направляющей осуществляется винтами с помощью резьбового соединения 3, 4, 5.

Передняя часть станины закрыта дверкой 7.

На рабочей плоскости стола закреплена подштамповая плита 8. Для крепления штампов на плите имеются Т-образные пазы.

Для работы на провал в столе и плите предусмотрены отверстия. В нижней части стола станины наклоняемых и ненаклоняемых прессов предусмотрены резьбовые отверстия для крепления пневмоподушки.

В прессах с передвижным столом перемещение стола 9 (рис. 12) осуществляется при помощи винта и гайки, приводимой у пресса усилием 25-40 тс при помощи тросетки, а у прессов усилием 63 тс - при помощи червячной передачи 10.

Наклон станины наклоняемых прессов осуществляется механизмом наклона - при помощи винта с ручным приводом.

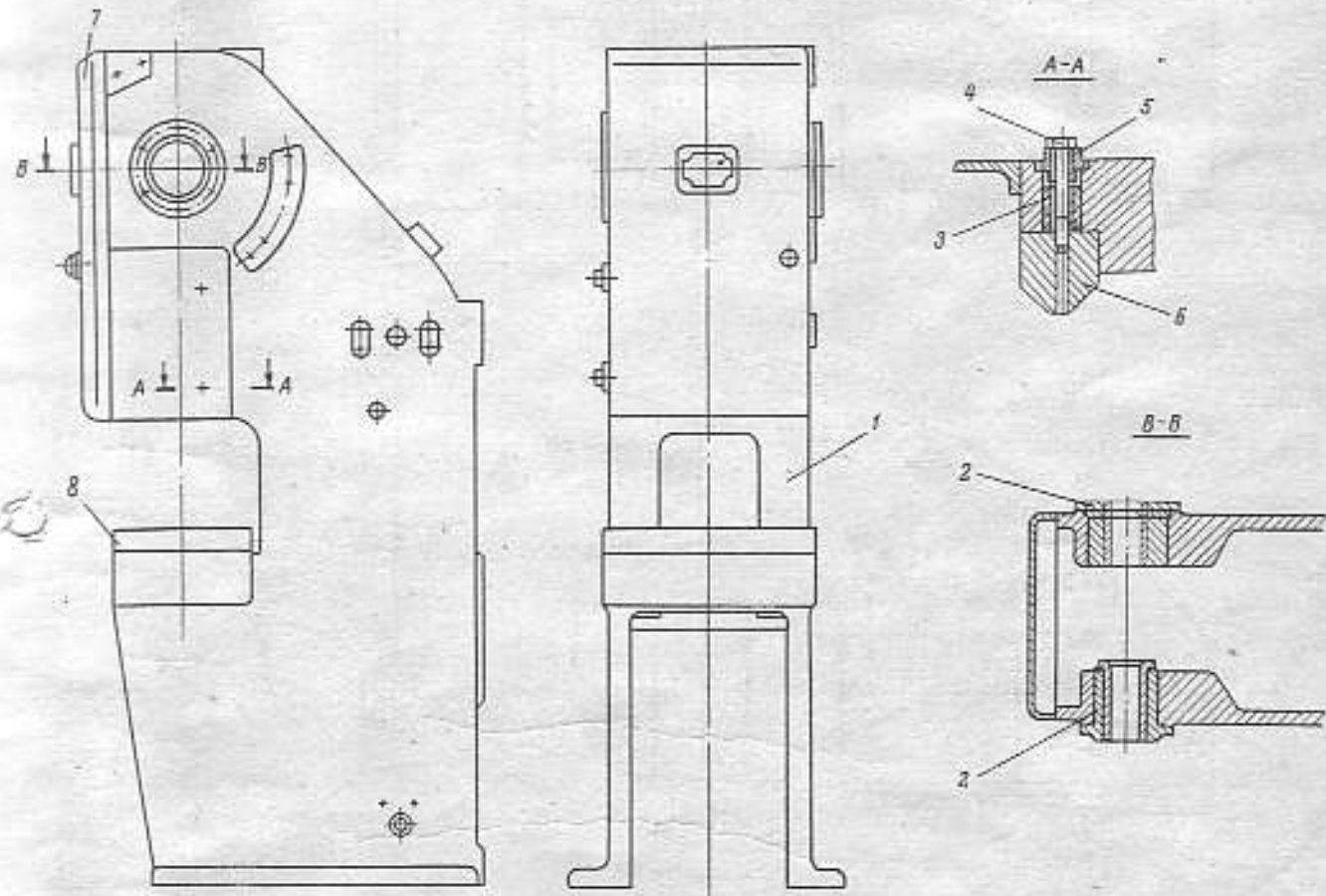


Рис. 10. Станина ненаклоняемого пресса:

- 1 - станина; 2 - брус; 3 - втулка; 4 - болт; 5 - гайка; 6 - направляющая;
- 7 - дверка; 8 - подштамповая плита.

СОДЕРЖАНИЕ

Назначение и область применения	3
Распаковка и транспортировка пресса	3
Фундамент прессов, монтаж и установка	3
Краткое описание конструкции пресса	5
Пневмооборудование прессов	15
Смазка прессов	22
Подготовка прессов к первоначальному пуску	26
Указания по технике безопасности	27
Настройка и наладка прессов	29
Регулировка прессов	31
Возможные неисправности и способы их устранения	33
Особенности разборки и сборки прессов	35