

# ДЕМОСТРАЦИОННАЯ ВЕРСИЯ ПАСПОРТА

**ЗАКАЗАТЬ ПОЛНУЮ ВЕРСИЮ ЭТОГО ТЕХПАСПОРТА ВЫ МОЖЕТЕ В НАШЕЙ КОМПАНИИ В ЛЮБОЕ ВРЕМЯ**

Данная версия файла, предназначена для ознакомления с качеством и содержимым данной технической документации на оборудование. В нашем архиве могут быть и другие версии этого паспорта. Вы можете заказать полную версию этого техпаспорта в нашей компании. Гарантируем оперативность, качество, профессионализм, лучшие цены и предложения. Сделайте запрос и в ответе Вы получите исчерпывающую информацию о данном паспорте. Сделайте электронный запрос на одном из наших сайтов, напишите на эл.почту, позвоните по любому телефону или отправьте факс. Всегда будем рады Вам помочь и ответим на все вопросы. Телефоны доступны в рабочее время с 10 до 21, электронные заявки и факс принимаются и обрабатываются круглосуточно! Спасибо за проявленный интерес, ждем Ваших обращений.

## КОНТАКТЫ

ООО «АСНА-С» и ЗАО «ТЕХПАСПОРТ»

Реквизиты расположены на нашем сайте

### НАШИ ТЕЛЕФОНЫ

**+7 (495) 646-50-26** (многоканальный)  
**+7 (499) 729-96-41** (тел / факс 24 часа)  
**+7 (906) 063-41-23** (мобильный)  
**+7 (903) 125-65-83** (мобильный)  
**+7 (965) 300-96-41** (многоканальный)  
**+7 (965) 300-96-62** (многоканальный)  
**+7 (965) 300-97-16** (многоканальный)

### ЭЛЕКТРОННАЯ ПОЧТА

**info@pasportz.ru**  
**pasport@frez.ru**

### ИНТЕРНЕТ СВЯЗЬ

**447277042**

ICQ

**Логин: Frez.ru**

SKYPE

**Отправить заявку**

Заявка 24 часа

### Сайты:

**www.Frez.ru**  
**www.PasportZ.ru**

Основной сайт

Портал о паспортах

**ПаспортZ.ru**  
Портал технической  
документации на станки



[Frez.ru](http://Frez.ru)  
[Pasportz.ru](http://Pasportz.ru)  
[Texpasport.ru](http://Texpasport.ru)  
[Tpasport.ru](http://Tpasport.ru)  
[StankoZona.ru](http://StankoZona.ru)  
[ZonaStankov.ru](http://ZonaStankov.ru)

**ТЕХНИЧЕСКАЯ ДОКУМЕНТАЦИЯ И ПАСПОРТА  
НА ПРОМЫШЛЕННОЕ ОБОРУДОВАНИЕ И СТАНКИ**

**(495) 646-50-26**

**+7 (906) 063-41-23**

**(499) 729-96-41**

**+7 (903) 125-65-83**

**Сайт: www.FREZ.RU**

**e-mail: frez@frez.ru**

**Адрес офиса: Москва, г. Зеленоград, ул. 1 Мая, дом 2**

**ООО "АСНА-С" и ЗАО "ТЕХПАСПОРТ"**



Документ восстановлен, подготовлен и проверен специалистами © Фрез.ру  
Запрещено к копированию и/или распространению в электронном или печатном виде

МЫ ЗАНИМАЕМСЯ ТЕХНИЧЕСКОЙ ДОКУМЕНТАЦИЕЙ И ПАСПОРТАМИ НА СТАНКИ И ЛЮБОЕ ДРУГОЕ ОБОРУДОВАНИЕ С 1999 ГОДА. В НАШЕЙ БАЗЕ БОЛЕЕ 11 000 НАИМЕНОВАНИЙ МОДЕЛЕЙ И БОЛЕЕ 110 000 МОДИФИКАЦИЙ ОБОРУДОВАНИЯ И СТАНКОВ. МЫ ПРОФЕССИОНАЛЬНО ПОДХОДИМ К РАБОТЕ, ДАЕМ КАЧЕСТВО И НИЗКИЕ ЦЕНЫ. К КАЖДОМУ КЛИЕНТУ – ИНДИВИДУАЛЬНЫЙ ПОДХОД. ГОТОВЫ ПРЕДЛОЖИТЬ ВАМ СВОИ УСЛУГИ НА ЛУЧШИХ УСЛОВИЯХ. МЫ ЗНАЕМ О ТЕХДОКУМЕНТАЦИИ ВСЕ. ЧТО БЫ НАЙТИ ВАМ НУЖНЫЙ ПАСПОРТ.

**Посетите наш новый сайт о техдокументации [www.PasportZ.ru](http://www.PasportZ.ru)**

ПРЕССЫ ОДНОКРИВОШИПНЫЕ ОТКРЫТЫЕ  
ПРОСТОГО ДЕЙСТВИЯ УСИЛИЕМ  
10, 16, 25, 40, 63 ТС

КД2320, КД2322, КД2324, КД2326, КД2328,  
КД2120, КД2122, КД2124, КД2126, КД2128,  
КД1424, КД1426, КД1428

*инв. 43002*

Руководство

Часть первая

Механическая часть



Настоящее руководство предназначено для ознакомления обслуживающего персонала с конструкцией и работой прессов, наладкой и управлением, а также с правильным уходом при эксплуатации.

Правильная эксплуатация, своевременный и качественный ремонт пресса предохраняют его от преждевременного износа и обеспечивают нормальную работу.

**ОЗНАКОМЛЕНИЕ С НАСТОЯЩИМ РУКОВОДСТВОМ ОБСЛУЖИВАЮЩЕГО ПЕРСОНАЛА ОБЯЗАТЕЛЬНО.**

Не разрешается допускать к работе на прессах и обслуживанию их лиц, не ознакомившихся с руководством и не прошедших проверку практических знаний и навыков по управлению прессами.

В руководство не вносятся незначительные изменения в конструкции пресса, сделанные после издания технической документации.

**ПРИ ИЗГОТОВЛЕНИИ ЗАПАСНЫХ ДЕТАЛЕЙ РЕКОМЕНДУЕТСЯ СВЕРЯТЬ ИХ С НАТУРОЙ.**

## НАЗНАЧЕНИЕ И ОБЛАСТЬ ПРИМЕНЕНИЯ

Прессы однокривошипные открытые простого действия предназначены для выполнения различных операций холодной штамповки.

Прессы двухстоечные наклонные предназначены в основном для использования наклонными станинами при удалении штампуемых изделий или отходов в просвет между стойками прессы.

Прессы с передвижным столом и рогом позволяют производить штамповку деталей, имеющих увеличенный размер по высоте, а также применять штампы различной высоты.

При замене стола рогом пресс может быть использован для обработки деталей с замкнутым контуром.

Прессы предназначены для работы как на одиночных, так и на непрерывных ходах при оснащении их автоматическими подачами (роликными, валковыми, шиберными и др.).

Расчет усилий, необходимых для выполнения холодной штамповочных операций, рекомендуется производить, руководствуясь приведенной в паспорте прессы номограммой "усилие - ход" и справочниками по холодной листовой штамповке.

Величину допускаемых усилий на ползуне, в зависимости от угла поворота кривошипа, следует выбирать из графика допускаемых усилий на ползуне, помещенного в паспорте прессы.

Размеры штампуемого изделия на прессе определяются размерами штампового пространства, величиной хода ползуна и допускаемыми усилиями на ползуне.

Прессы, оборудованные автоматическими подачами, могут использоваться в автоматических и поточных линиях.

## РАСПАКОВКА И ТРАНСПОРТИРОВКА ПРЕССА

Пресс поставляется в собранном виде, упакованным со всеми комплектующими деталями и узлами в одном месте.

После распаковки следует осмотреть пресс и проверить комплектность поставки, руководствуясь упаковочной ведомостью.

При подъеме прессы с салазок необходимо иметь в виду, что центр тяжести прессы смещен относительно оси прессы в сторону маховика.

Зачаливание прессы необходимо производить за рым-болт в верхней части станины.

Транспортировку прессов в распакованном виде следует производить согласно схеме, приведенной на рис. 1 - 6.

ПОДЪЕМ ДОЛЖЕН ПРОИЗВОДИТЬСЯ ПЛАВНО, БЕЗ РЕЗКИХ РЫВКОВ.

ЗАЧАЛИВАНИЕ ТРОССОВ ЗА ВЫСТУПАЮЩИЕ ЧАСТИ ПРЕССА НЕ ДОПУСКАЕТСЯ.

При подборе чалочных приспособлений необходимо учитывать вес прессы, который указан в паспорте.

## ФУНДАМЕНТ ПРЕССОВ, МОНТАЖ И УСТАНОВКА

Фундамент прессов закладывается в соответствии со "Строительным заданием на фундамент прессы", согласно прилагаемому чертежу.

Установка прессы на фундамент производится по уровню при помощи клиньев. Пресс вывешивается по плоскости стола в продольном и поперечном направлениях.

Отклонение плоскости стола от горизонтального положения не должно превышать 0,1 мм на длине 300 мм в обоих направлениях.

Станина 1 (рис. 10-12) чугуная, коробчатой формы, воспринимает все усилия, возникающие при штамповке.

В верхней части станины в брусках 2 запрессованы бронзовые втулки, служащие опорой для эксцентрикового вала. С левой стороны станины имеется увеличенный диаметр бруска для удобства монтажа и демонтажа эксцентрикового вала, сзади станины - плиты для подmotorной плиты, на которой устанавливается электродвигатель. Спереди, на специально обработанных местах станины крепятся призматические направляющие ползуна 6, из которых левая - регулируемая.

Регулировка левой направляющей осуществляется винтами с помощью резьбового соединения 3, 4, 5.

Передняя часть станины закрыта дверкой 7.

На рабочей плоскости стола закреплена подштамповая плита 8. Для крепления штампов на плите имеются Т-образные пазы.

Для работы на провал в столе и плите предусмотрены отверстия. В нижней части стола станины наклоняемых и ненаклоняемых прессов предусмотрены резьбовые отверстия для крепления пневмоподушки.

В прессах с передвижным столом перемещение стола 9 (рис. 12) осуществляется при помощи винта и гайки, приводимой у пресса усилием 25-40 тс при помощи трещетки, а у прессов усилием 63 тс - при помощи червячной передачи 10.

Наклон станины наклоняемых прессов осуществляется механизмом наклона - при помощи винта с ручным приводом.

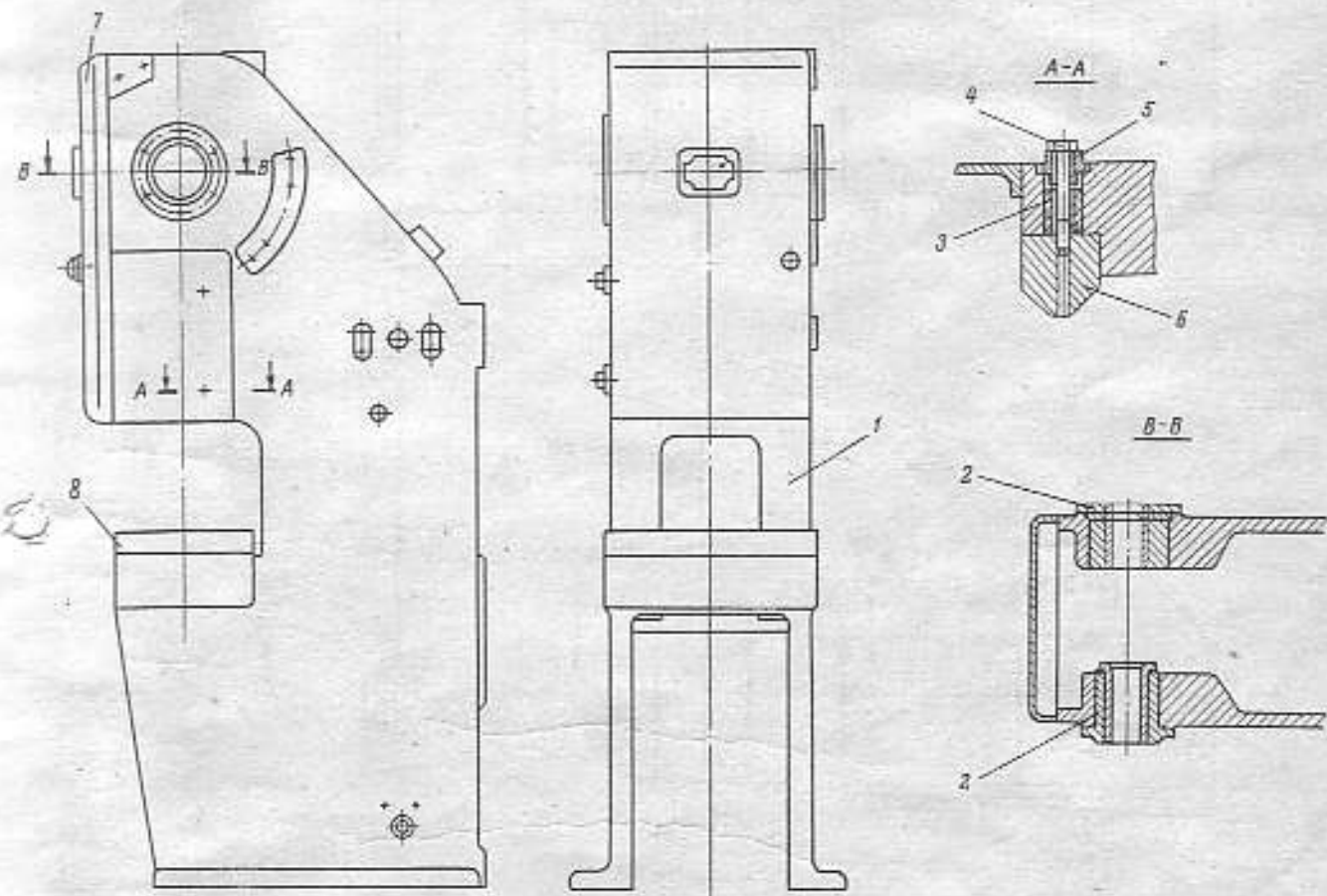


Рис. 10. Станина ненаклоняемого пресса:

- 1 - станина; 2 - брус; 3 - втулка; 4 - болт; 5 - гайка; 6 - направляющая;  
7 - дверка; 8 - подштамповая плита

## СОДЕРЖАНИЕ

Назначение и область применения .....	3
Распаковка и транспортировка пресса .....	3
Фундамент прессов, монтаж и установка .....	3
Краткое описание конструкции пресса .....	5
Пневмооборудование прессов .....	15
Смазка прессов .....	22
Подготовка прессов к первоначальному пуску .....	26
Указания по технике безопасности .....	27
Настройка и наладка прессов .....	29
Регулировка прессов .....	31
Возможные неисправности и способы их устранения .....	33
Особенности разборки и сборки прессов .....	35

Типография ВТИ. Зак. № 1674

Внешторгиздат. Изд. № 4265ст.